

GSX150

OWNER'S MANUAL



Way of Life!

بسمه تعالی

خریدار گرامی

از حسن انتخاب شما متشکریم و اطمینان داریم ، موتورسیکلتی که در اختیار دارید رضایت شما را کاملاً فراهم خواهد نمود. این موتورسیکلت توسط شرکت سوزوکی با بهترین کیفیت طراحی و ساخته شده است. در صفحات بعدی توصیه‌هایی جهت استفاده بهتر از این موتورسیکلت داده شده است. با مطالعه و رعایت این نکات علاوه بر صرفه جویی و ایمنی بیشتر در هنگام رانندگی، افزایش طول عمر موتورسیکلت خود را نیز تضمین خواهید کرد. شبکه گسترده نمایندگیهای مجاز شرکت تک تاز موتور در سراسر کشور آماده ارائه خدمات به دارندگان موتورسیکلت های تولیدی این شرکت می باشند. برایتان رانندگی لذت بخشی را توام با ایمنی و سلامت آرزو می کنیم.

تک تاز موتور

گارانتی (ضمانت نامه)

شرکت تک تاز موتور هردستگاه موتورسیکلت SUZUKI GSX 150 رابه مدت یک سال و ده سال وارانتی و سه ماه ضمانت رنگ براساس مقررات مندرج در این دفترچه، از زمان تحویل آن به اولین خریدار با شرایط ذیل گارانتی می نماید:

تعهدات گارانتی:

تعویض و یا تعمیر قطعات معیوب بنا به تشخیص کارشناسان گارانتی شرکت تک تاز موتور میباشد.

اجرت تعمیر ، تعویض و هزینه قطعات تعویضی که شامل گارانتی می شوند در سرویس اولیه (تا 300 کیلومتر) به عهده شرکت است.

اجرت تعمیر و تعویض قطعاتی که شامل گارانتی از 300 تا 1000 کیلومتر به عهده خریدار و هزینه قطعات تعویضی به عهده شرکت است.

راهنمای استفاده از علائم دفترچه

راهنما

در این دفترچه به علائم و کلمات زیر برخورد خواهید کرد، که هر یک معنی و مفهوم خاصی دارد. برای استفاده بهتر و دقیق تر از مطالب این دفترچه، به این تعابیر کاملاً دقت نمایید.

اخطار

عدم توجه به این دستورات، ایمنی سرنشین را به مخاطره انداخته و سبب آسیب رسیدن به شخص می شود

احتیاط

توجه به اقدامات احتیاطی بیان شده، مانع از صدمه رسیدن به موتورسیکلت و شخص می شود

توجه

شامل اطلاعات خاص و مفید جهت استفاده بهتر از دستورالعمل های مهم آموزشی.

- هرگونه دستکاری در کیلومتر شمار یا کابل کیلومتر شمار و یا از کارافتادن آن به طوری که مسافت طی شده صحیح نباشد.
- استارت الکتریکی.
- قطعات برقی موتورسیکلت مربوط به انجین و بدنه.

توجه: عدم استفاده از موتورسیکلت از زمان تحویل تا پایان مدت گارانتی، هیچگونه مسئولیتی را برای شرکت تک تاز موتور پس از مدت معین شده در بر نخواهد داشت و خریدار ملزم به رعایت و انجام بازدیدهای زمانبندی شده می باشد.

۵	اطلاعات مورد نیاز مصرف کننده	۱
۱۲	کنترل ها	۲
۳۲	توصیه های مربوط به سوخت و روغن انجین	۳
۳۶	بازرسی های قبل از سواری	۴
۴۱	توصیه های رانندگی	۵
۴۸	بازرسی و نگهداری	۶
۸۸	رفع مشکل و عیب یابی	۷
۹۲	کنترل قبل از حرکت	۸
۹۹	مشخصات فنی	۹
۱۰۱	پیوست ها	۱۰

اطلاعات مورد نیاز مصرف کننده

- استفاده از لوازم جانبی و بارگذاری
- توصیه های ایمنی برای رانندگان
- کنترل و بازرسی قبل از رانندگی
- برچسب ها
- اطلاعات آب بندی موتورسیکلت
- توصیه ها و نکات عمومی
- شماره VIN

استفاده از لوازم جانبی و بارگذاری:

اضافه کردن تجهیزات جانبی نامناسب می تواند باعث ایجاد شرایط نا امن شود زیرا این امکان برای سوزوکی وجود ندارد تا تمام تجهیزات جانبی موجود در بازار را مورد بررسی و آزمایش قرار دهد. برای تهیه و نصب تجهیزات جانبی از نمایندگی های تک تاز موتور کمک بگیرید.

اخطار

تغییرات و نصب تجهیزات نامناسب روی موتورسیکلت روی سیستم کنترل تاثیر می گذارد که این امر می تواند باعث تصادف شود.

هرگز از لوازم جانبی نامناسب استفاده نکنید و اگر از لوازم جانبی مناسب استفاده می کنید دقت کنید که درست نصب شده باشد. تمام تجهیزات نصب شده می بایستی از قطعات اصلی سوزوکی یا طراحی شده به توسط سوزوکی و طبق دستورالعمل این شرکت باشد. اگر برای شما سوالی پیش آمد با نمایندگی تک تاز موتور در میان بگذارید.

راهنمای اتصال لوازم جانبی

لوازمی که روی آیرودینامیک موتورسیکلت تاثیر می گذارد مانند طلق، بادگیر جلو، پشتی جهت تکیه، خورجین و ساک مسافرتی را نصب نکنید و اگر نصب می کنید دقت شود محکم بسته شده باشند.

دقت کنید که لوازم جانبی نصب شده با عملکرد سیستم تعلیق، هدایت و سایر سیستم های کنترلی تداخل نداشته باشند. لوازم جانبی متصل شده به فرمان و ناحیه دوشاخه جلو میتواند مشکل ساز باشد. این وزن اضافه باعث میشود که موتورسیکلت واکنش کمتری نسبت به سیستم هدایت داشته باشد و روی قسمت جلوی موتورسیکلت نوسان بوجود بیاید که این امر خطرآفرین است. تجهیزات روی میل فرمان باید در حد امکان سبک باشند.

تجهیزاتی را انتخاب کنید که آزادی عمل راننده را محدود نکند.

از لوازم جانبی الکتریکی استفاده کنید که از ظرفیت و توان الکتریکی موتورسیکلت شما تجاوز نکند. اضافه بار بیش از حد باعث سوختن سیم کشی یا ایجاد شرایط خطرناک می‌گردد.

به این موتورسیکلت پشت بند یا اطاقک اضافه نکنید زیرا برای این کار طراحی نشده است.

راهنمای بارگذاری

این موتورسیکلت طوری طراحی شده است که در درجه اول بارهای کوچک را جابجا کند (هنگامی که کسی ترک موتورسیکلت سوار نیست).

از راهنمای زیر برای جابجا کردن بار یا مسافر استفاده کنید :

بار را بین سمت چپ و راست موتورسیکلت بالانس کنید و محکم ببندید.

- بار در حال حمل باید سبک باشد و تا حد امکان آن را به مرکز موتورسیکلت نزدیک کنید.

- بارهای بزرگ و سنگین را به فرمان، دوشاخه جلو و گلگیر عقب متصل نکنید.

- باری که روی موتورسیکلت می‌بندید نباید از قسمت انتهایی آن بیرون بزند.

میزان باد هر دو لاستیک جلو و عقب را بررسی کنید که متناسب با بارگذاری انجام شده تنظیم باشند.

- بار اعمالی روی موتورسیکلت روی کنترل تعادل راننده تاثیرگذار است. بنابراین زمانی که بار یا لوازم جانبی دارید باید با سرعت کمتری رانندگی کنید. (کمتر از 130 کیلومتر در ساعت)

تغییرات

تغییرات در موتورسیکلت یا جدا کردن تجهیزات اصلی باعث نا امن شدن وسیله نقلیه می‌گردد.

توصیه های ایمنی برای رانندگان

موتورسواری یک تفریح خوب و یک ورزش جالب است. همچنین موتورسواری نیازمند به رعایت یک سری احتیاطات بیشتر برای ایجاد امنیت راننده و سرنشین است. این احتیاطات عبارتند از:

کلاه ایمنی

تجهیزات ایمنی موتورسیکلت با کلاه ایمنی معنی می شود. یکی از جدی ترین صدماتی که در زمان موتورسواری رخ می دهد از ناحیه سر است. همیشه از یک کلاه ایمنی استاندارد استفاده کنید.

همچنین شما باید از یک محافظ چشم در حین رانندگی نیز استفاده کنید.

پوشاک رانندگی

پوشیدن لباس تجملی و گشاد در زمان رانندگی نامناسب است. یک لباس رانندگی با کیفیت خوب را برای رانندگی انتخاب کنید.

ظرفیت موتورسیکلت

ظرفیت این موتورسیکلت به دو نفر محدود شده است بنابراین برای احتیاط بیشتر از راندن با این موتورسیکلت با بیش از دو نفر خودداری کنید.

کنترل و بازرسی قبل از رانندگی

دستورالعملی که در قسمت بازرسی قبل از رانندگی این دفترچه آمده بطور کامل مطالعه کنید. فراموش نکنید که تمام قسمت های آن را برای ایجاد امنیت بیشتر راننده و سرنشین انجام شود.

آشنایی با موتورسیکلت

مهارت رانندگی و دانش و آگاهی مکانیکی شما میتواند زمینه ای برای رانندگی ایمن شما باشد. پیشنهاد ما این است که قبل از اینکه با موتورسیکلت و طریقه کنترل آن آگاه شوید در جاهای شلوغ رانندگی نکنید.

ظرفیت رانندگی خود را بدانید

در محدوده توانایی خود رانندگی کنید.

دانستن این موارد باعث می شود شما از تصادف دور بمانید.

مراقبت و هوشیاری بیشتری در

روزهایی که هوا نامساعد است

رانندگی در روزهایی که هوا نامساعد است مخصوصاً زمانی که جاده خیس است نیازمند احتیاط بیشتری می باشد. (فاصله ترمز گیری در روزهای بارانی دو برابر می باشد)

از سطوح رنگ خورده ، راههای تنگ و روغن ریخته عبور نکنید. در زمان گذشتن از معابر و چهارراه ها و پل های فلزی احتیاط خیلی زیادی می طلبد. بنابراین هرگاه درباره اوضاع جاده شک دارید سرعت را کاهش دهید.

جایگیری نسبت به وسایل نقلیه دیگر

بخش زیادی از تصادفات موتورسیکلت مربوط به زمانی است که خودرو جلویی میخوهد به چپ یا راست بپیچد و مسیر عبور موتورسیکلت را گرفته و تصادف رخ می دهد. دلیل بروز این گونه حوادث این است که موتورسوار در آینه راننده خودرو قابل دید نبوده و در نقطه کور ایشان قرار داشته است. برای جلوگیری از این گونه حوادث لباس رنگ روشن بپوشید و برای جلب توجه راننده جلویی چراغ جلو را روشن کنید. (حتی در روز) و تا جایی که میتوانید سعی کنید در نقطه کور دید راننده جلویی قرار نگیرید.

برچسب ها

تمام برچسب های روی موتورسیکلت را مطالعه کنید. مطمئن شوید که تمام مطالب را متوجه شده اید و هیچ یک از برچسب ها را از روی موتورسیکلت نکنید.

1600 کیلومتر اول نقش بسزایی در عمر موتورسیکلت شما دارد. عملکرد مناسب در این مدت باعث زیاد شدن عمر ، بالا رفتن کیفیت و کارایی موتورسیکلت شما می شود. قطعات سوزوکی از موادی با کیفیت بالا ساخته شده اند و قطعات مکانیکی به گونه ای ساخته شده اند که کمترین خطا را دارند. توانایی و عملکرد موتورسیکلت به نگهداری به ویژه مواظبت در دوره آبندی بستگی دارد. مخصوصا این موضوع خیلی مهم است که طوری رانندگی نکنید که موتور در معرض گرم شدن قرار گیرد.

موتورسواری یکی از هیجان انگیزترین ورزش هاست. برای اینکه رانندگی لذت بخشی داشته باشید میبایستی با اطلاعاتی که در دفترچه راهنما آمده آشنایی داشته باشید. تعمیرات و نگهداری مورد نیاز در این دفترچه مشخص شده است. با انجام این دستورالعمل ها موتورسیکلت شما بدون اشکال و دارای عمر زیاد خواهد بود. تمامی اطلاعات، شکل ها و مشخصاتی که در این دفترچه آورده شده بر اساس آخرین تغییرات ممکن در زمان انتشار است.

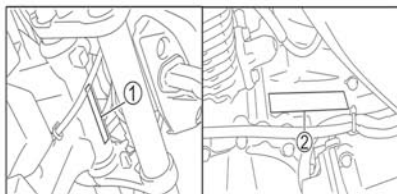
توصیه ها و نکات عمومی

پس از تحویل گرفتن موتورسیکلت خود از نمایندگی مجاز شرکت تک تاز موتور ، اولین قدم ، مطابقت دادن شماره سریال بدنه درج شده در سند فروش با شماره سریال بدنه حک شده بر روی سمت راست گلوئی فرمان (1) و شماره حک شده بر روی پلاک گلوبی فریم و همچنین تطبیق شماره سریال موتور درج شده در سند فروش وسیله نقلیه با شماره موتور حک شده در قسمت بالای

شماره VIN

جهت شناسایی موتورسیکلت از شماره VIN (شاسی) و انجین استفاده می شود و همچنین در زمان سرویس موتورسیکلت و سفارش قطعات شماره VIN مورد استفاده قرار می گیرد. شماره شاسی روی سمت راست گلویی شاسی و شماره انجین سمت چپ انجین در قسمت فوقانی حک شده است.

لطفاً شماره VIN و انجین را در کادرهای زیر بنویسید.



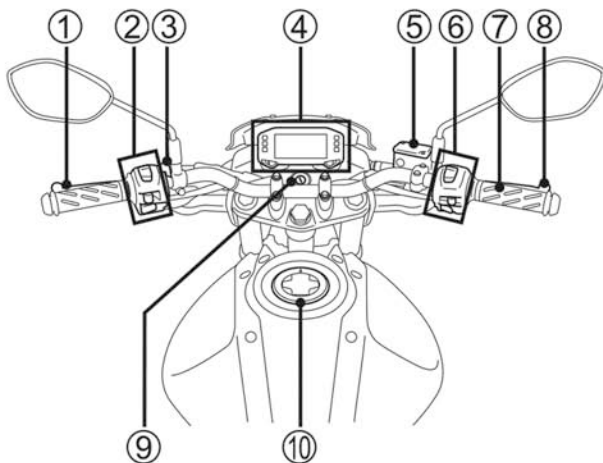
شماره VIN:

شماره انجین:

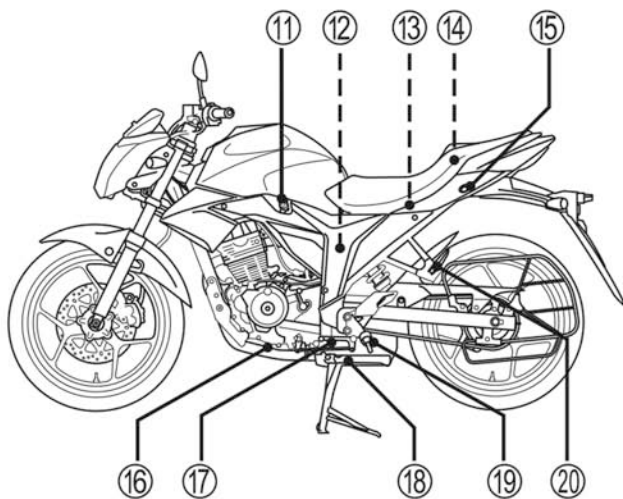
انجین سمت چپ میباشد (2).
در صورت وجود هرگونه اشکال یا تفاوت بین
شماره سریال ها بلافاصله با واحد فروش
شرکت تک تاز موتور تماس حاصل فرمایید.

- موقعیت قطعات موتورسیکلت
- پیش تنظیمات چراغ RPM دور موتور
- سمت چپ فرمان
- سمت راست فرمان
- درب باک
- شیر بنزین
- هندل و پدال دنده
- پدال ترمز و قفل زین
- جک
- سیستم تعلیق عقب

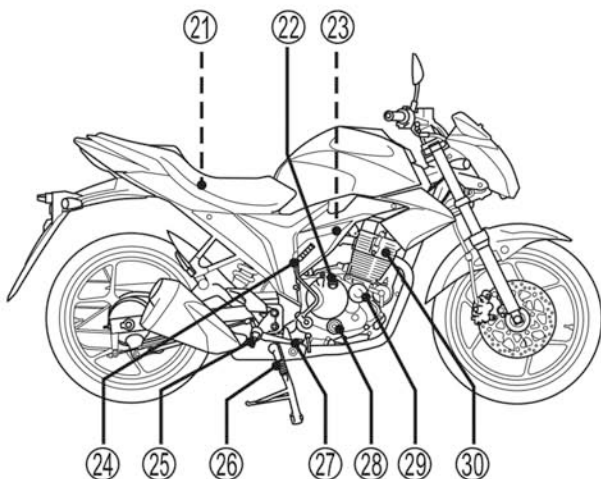
موقعیت قطعات موتورسیکلت :



۱- اهرم کلاچ	۶- قلوه ای راست
۲- قلوه ای چپ	۷- دسته گاز
۳- اهرم ساسات	۸- اهرم ترمز جلو
۴- صفحه کیلومتر	۹- سوئیچ اصلی
۵- مخزن روغن ترمز جلو	۱۰- درب باک



۱۱- شیر بنزین	۱۶- دریچه تخلیه روغن
۱۲- باتری و فیوز	۱۷- اهرم تعویض دنده
۱۳- کاور بغل	۱۸- جک بغل
۱۴- ابزار	۱۹- جاپایی
۱۵- قفل زین	۲۰- جاپایی مسافر



۲۶- جک وسط	۲۱- فیلتر هوا
۲۷- پدال ترمز عقب	۲۲- دریچه ورودی روغن انجین
۲۸- دریچه نشان دهنده سطح روغن	۲۳- پیچ تنظیم گاز
۲۹- فیلتر روغن موتور	۲۴- هندل
۳۰- شمع	۲۵- استپ ترمز

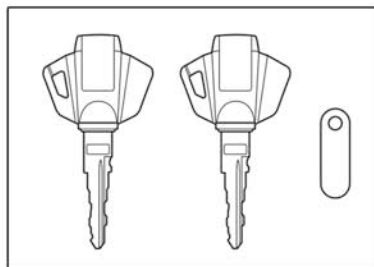
استارت نمی خورد و کلید را می توان خارج کرد.

وضعیت ON: جریانات برقی و احتراق فعال هستند و انجین آماده استارت خوردن است. در این وضعیت کلید را نمی توان خارج کرد.

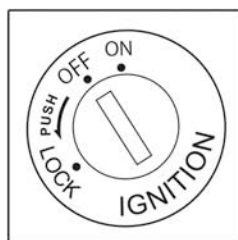
وضعیت LOCK: برای قفل کردن فرمان ، آن را تا انتها (سمت چپ - جهت عکس عقربه های ساعت) بچرخانید.

سپس کلید را فشار داده و آن را روی LOCK قرار دهید و سوئیچ را خارج کنید. کلید جریانات الکتریکی در این حالت قطع می شود.

این موتور سیکلت دارای سوئیچ (کلید) اصلی و کلید رزرو و پلاک شماره کلید می باشد. کلید رزرو و پلاک شماره کلید را در جای امن نگهداری کنید.

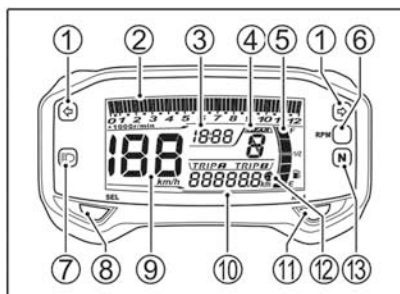


درگاه سوئیچ دارای سه وضعیت است :



وضعیت OFF : در این حالت کلید جریانهای الکتریکی قطع است. انجین

صفحه کیلومتر



- چراغ دور موتور ⑥ و چراغ LCD کیلومتر
سنج زمانی فعال می شوند که سوئیچ روی
حالت "ON" باشد.

- چراغ دور موتور ⑥ برای سه ثانیه روشن
می ماند.

- تمام بخش های LCD خاموش و روشن
می شوند سپس حالت عادی خود را نمایش
می دهند.

- چراغ راهنما ④ : " " ← → " "
هنگامی که چراغ راهنماها فعال باشند
نمایشگر های راهنما ① چشمک می زنند.

توجه

موارد زیر میتواند خطر آفرین باشد:

- چرخاندن سوئیچ به سمت "LOCK"
زمانی که موتور سیکلت در حرکت
است.

زیرا باعث از دست دادن کنترل و زمین
خوردن می شود.

- به حرکت در آوردن موتورسیکلت
زمانیکه سوئیچ آن قفل است. زیرا باعث
منحرف شدن موتورسیکلت و خسارت
وارد شدن به آن می شود.

توجه

ابتدا موتورسیکلت را روی جک قرار دهید
سپس عمل قفل کردن فرمان را انجام
دهید.

اگر موتورسیکلت زمین افتاد سریعاً
سوئیچ را روی حالت OFF قرار دهید تا
انجین خاموش و لاستیک عقب از حرکت
بایستد تا از صدمات بعدی از قبیل آتش
گرفتن انجین جلوگیری شود.

نکته: اگر چراغ‌های راهنما درست کار نکنند. ۲- ساعت را با فشار دادن دکمه SEL ⑧ تنظیم کنید.

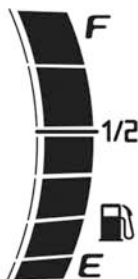
چراغ‌های چشمک زن سریعتر چشمک می‌زنند تا شما را از این مشکل آگاه سازند. ۳- دقیقه را با فشار دادن دکمه ADJ ⑪ تنظیم کنید.

دور موتور (2): این قسمت از کیلومتر سرعت انجین را با واحد ۱۰۰۰ دور بر دقیقه نمایش می‌دهد. ۴- دکمه‌های SEL ⑧ و ADJ ⑪ را برای ۸ ثانیه فشار داده و نگهدارید تا از تنظیمات خارج شوید.

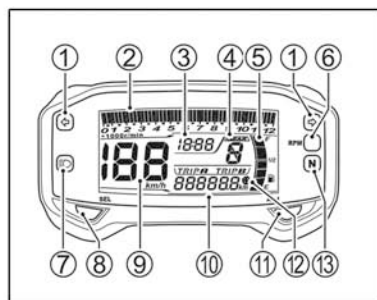
ساعت (3): برای تنظیم ساعت مراحل زیر را انجام دهید:

نمایشگر دنده ④: وضعیت دنده را نشان می‌دهد و هنگامی که دنده در حالت خلاصه قرار داشته باشد حالت "N" روشن میشود.

نمایشگر سوخت ⑤:



نمایشگر سوخت مقدار سوخت باقیمانده در باک را نمایش می‌دهد.



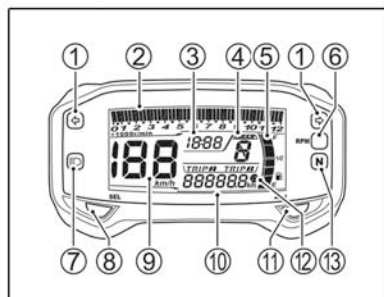
12:00

۱- دکمه‌های SEL ⑧ و ADJ ⑪ را برای مدت ۲ ثانیه فشار داده و نگهدارید تا از زمانی که قسمت نمایش دهنده ساعت و دقیقه بحالت چشمک زن در بیاید.

برای اینکه نمایشگر سوخت عدد درست را نمایش دهد باید ابتدا موتورسیکلت را در حالت ایستاده قرار داده و سوئیچ را روی حالت ON قرار دهید.

چراغ RPM: ⑥ چراغ RPM زمانی روشن می شود که سرعت انجین به حد معین برسد.

تنظیم حالت چراغ RPM برای سه وضعیت روشن/چشمک زن/ خاموش:



هنگامی که باک از بنزین پر است ، نمایشگر بصورت کامل نمایش داده می شود . ظرفیت باک این موتور سیکلت 12 لیتر است .

هنگامی که میزان سوخت کمتر از 3 لیتر می رسد علامت سوخت به حالت چشمک زن در می آید و هنگامی که کمتر از 1/2 لیتر می رسد هم علامت و هم خانه نشانده سوخت باهم چشمک می زنند. مانند شکل زیر:

باک	1.2L	3.0L	پر
نشانگر سوخت			
علامت	چشمک زن	چشمک زن	

نکته: نمایشگر سوخت هنگامی که موتور روی جک بغل قرار دارد کار نمی کند.

پیش تنظیمات چراغ RPM دور موتور

1- چراغ روشن یا چشمک زن را روشن کنید.
2- دکمه ADJ (11) را بزنید تا پیش تنظیمات دور موتور را از 4000 r/Min تا 2500 r/Min با دقت 500 r/Min تنظیم کنید.

3- دکمه SEL (8) را بزنید تا تغییرات ایجاد شده ثبت شود. هنگامی که سوئیچ اصلی در حالت OFF قرار دارد تنظیمات انجام شده حفظ می شوند و با دوباره روشن شدن آن قابل استفاده است.

توجه

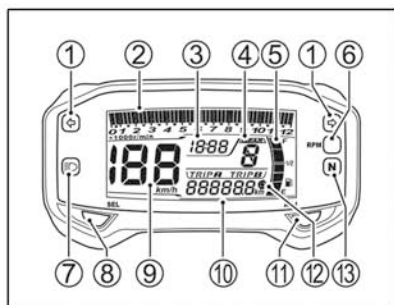
انجام تنظیمات در هنگام رانندگی خطرناک است. برداشتن دست از روی فرمان باعث کاهش توانایی شما در کنترل موتورسیکلت می شود.
هرگز در هنگام رانندگی تنظیمات را انجام ندهید. هردو دست را روی فرمان نگهدارید.

1- برای ورود به این تنظیمات سوئیچ اصلی را در حالت ON قرار دهید و دکمه SEL (8) را به مدت 2 ثانیه فشار داده و نگهدارید.

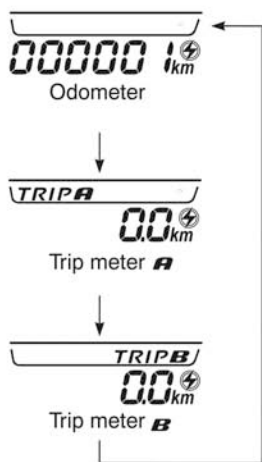
2- برای انجام تنظیمات دکمه ADJ (11) را بزنید ترتیب تغییرات چراغ بصورت زیر است:

روشن >-- خاموش >-- چشمک زن >-- روشن
چراغ RPM (6) در حالت LIGHT روشن و ثابت است. در حالت BLINK بصورت چشمک زن است. و در حالت چشمک زن یا روشن، قسمت (12) نیز روشن میشود.

3- با فشار دادن دکمه SEL (8) تنظیمات ثبت می شوند. اگر در زمانی که تنظیمات فعال است سرعت از 10 کیلومتر بر ساعت تجاوز کند یا سوئیچ اصلی روی حالت OFF قرار گیرد قسمت تنظیمات خود به خود متوقف می شود.



- برای صفر کردن مسافت سنج ها 2 ثانیه ADJ را فشار دهید هنگامی که مسافت سنج A و B را نمایش می دهد ، می توان آن را صفر کرد.



نکته: هنگامی که کیلومتر شمار از عدد 99999 تجاوز کند روی این عدد می ماند.

چراغ نشانگر نور بالا "D" ⑦ : این چراغ آبی رنگ زمانی روشن میشود که چراغ جلو در حالت نور بالا قرار گیرد.

سرعت سنج ⑨ : سرعت حرکت موتورسیکلت با واحد کیلومتر بر ساعت نمایش میدهد.

کیلومتر سنج (ODO METER) / مسافت سنج TRIP Meter ⑩ :



قسمت ODO METER میزان پیمایش موتورسیکلت از ابتدا تاکنون را نمایش می دهد.

علاوه بر آن مجموعه کیلومتر مجهز به دو TRIP Meter نیز می باشد که از هر دو آن بصورت همزمان می توان استفاده کرد. از یکی برای اندازه گیری مسافت دومی برای فاصله بین سوخت گیری ها . برای مشاهده یکی از TRIP Meter - ODO METER 1,2 کافی است دکمه SEL ⑧ را فشار دهید.

اهرم کلاچ ① : برای قطع کردن رابطه بین انجین و چرخ عقب (محرک و متحرک) در هنگام روشن کردن موتورسیکلت و تعویض دنده بکار می آید .

چراغ پایین ② : با استفاده از این دکمه ، نور بالای چراغ جلو روشن می شود . لازم به ذکر است زمانی می توانید از این دکمه استفاده کنید که چراغ جلو روشن باشد .

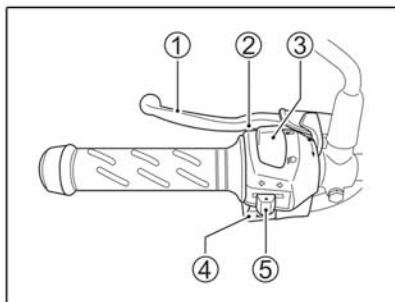
نور بالا و پایین ③ : "D" در این وضعیت چراغ در حالت نور پایین قرار دارد .

"D" و در این وضعیت در حالت نور بالا قرار می گیرد .

مسافت سنج : دو مسافت سنج با قابلیت صفر شدن در کیلومتر وجود دارد که می توانند همزمان دو مسافت را اندازه گیری کنند. برای مثال مسافت سنج A می تواند مسافت مسیر طی شده و نیز مسافت سنج B می تواند فاصله بین ایستگاههای سوختگیری را اندازه گیری کند.

چراغ خلاصی (N) ⑬ : چراغ سبز رنگ N هنگامی که دنده گیربکس روی حالت خلاص قرار دارد روشن می شود و هنگامی که گیربکس در حالت دنده قرار می گیرد خاموش می شود .

سمت چپ فرمان :



توجه

از گذاشتن وسیله روی چراغ جلو و خطر عقب خودداری کنید. این دو چراغ را هنگامی که موتورسیکلت متوقف است با کاور نپوشانید. این عمل می تواند باعث ذوب شدن کاسه چراغ و یا خراب شدن وسایل روی آن به خاطر گرمای لامپ ها شود.

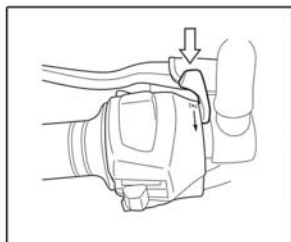
⚠️ **اخطار**

روشن یا خاموش نشدن چراغ راهنما می تواند خطرناک باشد زیرا ممکن است رانندگان دیگر درباره مسیر اشتباه شما دچار اشتباه شوند که باعث تصادف خواهد شد.

همیشه در زمان تغییر مسیر حرکت یا دور زدن از راهنما استفاده کنید و بعد از آن از خاموش شدن راهنما اطمینان حاصل کنید.

📌 **اهرم ساسات**

از اهرم ساسات برای روشن کردن موتور سیکلت زمانی که انجین سرد است استفاده می شود و برای این کار باید اهرم ساسات را سمت خودتان بکشید و هنگامی که انجین گرم است نیازی به استفاده از اهرم ساسات نیست.



توجه

اگر دکمه تنظیم را بین وضعیت "D" و "D" قرار دهیم هردو چراغ نور بالا و نور پایین روشن خواهد شد. این عملکرد نامناسب می تواند باعث آسیب دیدن چراغ جلو شود. بنابراین دکمه تنظیم را فقط روی حالت "D" و یا "D" قرار دهید.

توجه

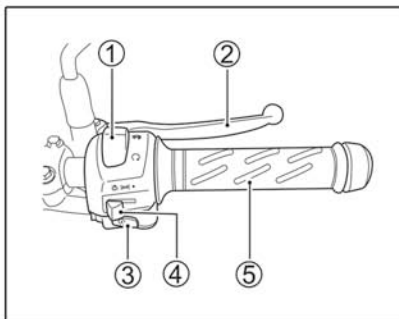
چسباندن نوار چسب و قرار دادن اشیاء در قسمت جلویی چراغ ها مانع از انتشار گرما شده که باعث خرابی آنها خواهد شد. بنابراین از چسباندن برچسب و قرار دادن اشیاء در قسمت جلوی چراغ خودداری کنید.

دکمه بوق ④: با فشار دادن این دکمه بوق به صدا در می آید.

دکمه چراغ راهنما ⑤: با حرکت دادن سویچ راهنما به سمت چپ راهنما چپ چشمک می زند و با حرکت دادن به سمت راست راهنمای راست روشن می شود.

سمت راست فرمان :

دکمه استارت " (۳) " : برای استفاده از دکمه استارت جهت روشن کردن انجین ، دکمه توقف انجین باید در حالت " (۴) " قرار گرفته و گیربکس در حالت خلاص باشد سپس کتی کلاچ را گرفته و دکمه استارت را بزنید .



دکمه توقف انجین ①

موقعیت " (۳) " : در این حالت استارت بسته است و انجین روشن نمی شود.

موقعیت " (۴) " : در این حالت می توان انجین را روشن کرد.

کتی ترمز جلو ② : با گرفتن کتی ترمز جلو، ترمز چرخ جلو درگیر می شود.

این موتور سیکلت مجهز به ترمز جلو دیسکی است و برای کاهش سرعت یا توقف موتورسیکلت لازم نیست که بصورت ناگهانی اقدام به گرفتن ترمز جلو شود.

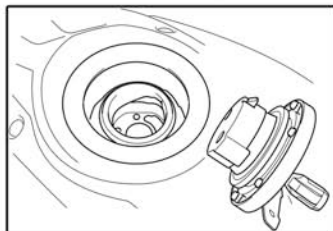
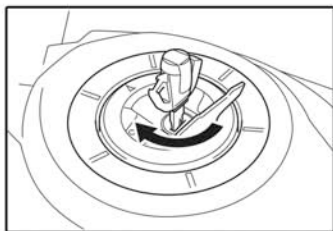
توجه

نگهداشتن استارت بیش از پنج ثانیه باعث خراب شدن استارت و سوختن سیم کشی بخاطر ایجاد حرارت زیاد می شود. بنابراین استارت را بیشتر از پنج ثانیه نگه ندارید و اگر انجین بعد از چند بار استارت زدن روشن نشد می بایست سیستم های سوخت رسانی ، جرقه و احتراق کنترل شود. (به قسمت عیب یابی در این دفترچه مراجعه کنید)

دکمه چراغ ④

در موقعیت " (۵) " : همه چراغ های جلو و عقب روشن می شوند.

درب باک :



برای باز کردن درب باک کلید آن را جا زده و جهت عقربه ساعت بچرخانید سپس درب باک را به همراه کلید آن بلند کنید .

برای جا زدن درب باک فلش موجود بر روی درب باک را بسمت جلو قرار داده و برآمدگی های روی درب باک را با شیارهای روی باک تنظیم کرده سپس درب باک را همراه با کلید آن به آرامی به سمت پایین فشار دهید

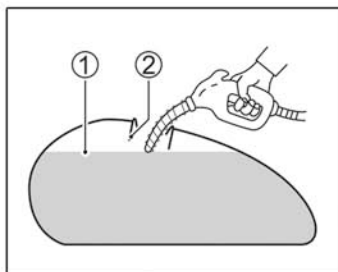
در موقعیت " ∞ " : چراغ موقعیت جلو چراغ خطر عقب و چراغ پلاک روشن می شوند.

موقعیت " ● " : همه چراغ ها خاموش می شوند.

دسته گاز ⑤ : سرعت انجین و نهایتاً سرعت موتور سیکلت بوسیله دسته گاز کنترل می شود با چرخاندن دسته به سمت خودتان سرعت موتورسیکلت افزایش و در جهت عکس سرعت آن کاهش می یابد.

توجه

اگر در زمان سوختگیری بنزین سرریز شود بر اثر حرارت انجین و یا خورشید احتمال اشتعال وجود دارد ، بنابراین زمانیکه سطح بنزین به سطح درب باک رسید از ادامه سوخت گیری جلوگیری شود .



① سطح بنزین ② فیلتر گلوبی

توجه

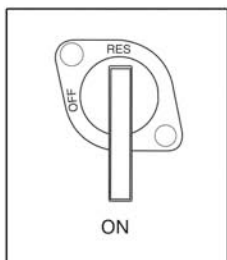
سوختگیری را در محیطی که امکان تهویه هوا وجود دارد انجام دهید .
قبل از سوختگیری مطمئن شوید که انجین خاموش است .
قبل از سوختگیری از عدم وجود هرگونه شعله و جرقه در اطراف موتورسیکلت مطمئن شوید .
از کشیدن سیگار جداً خودداری کنید .

لازم به ذکر است که ظرفیت باک این موتور سیکلت 12 لیتر است و همچنین حجم ذخیره آن 2/4 لیتر است .

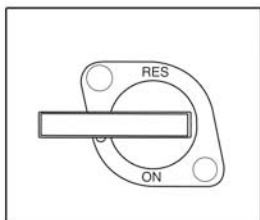
شیر بنزین :

این موتور سیکلت دارای شیر بنزین دستی است که دارای سه موقعیت " ON " , " Res " و " Off " می باشد .

وضعیت "ON" : برای راه اندازی انجین شیر بنزین را روی موقعیت " ON " قرار دهید .



وضعیت "OFF" : هنگامی که قرار است انجین موتورسیکلت شما خاموش بماند ، شیر بنزین را در موقعیت "OFF" قرار دهید.

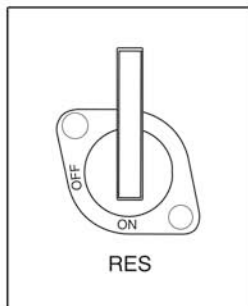


توجه

قراردادن شیر بنزین در موقعیت "ON" یا "RES" هنگامی که انجین خاموش است میتواند خطر ساز باشد بدلیل اینکه ممکن است بنزین از کاربراتور سرریز شده و بسمت انجین برود که این امر می تواند باعث آتش سوزی و حادثه ای هولناک گردد.

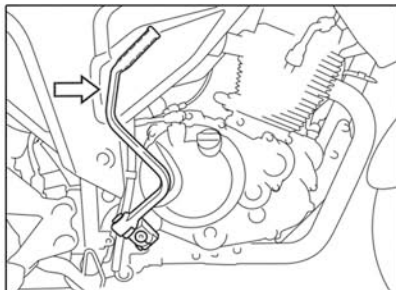
وضعیت "RES" : اگر میزان بنزین درون باک به سطح خیلی پایینی رسید ، شیر بنزین را روی موقعیت "RES" قرار داده تا از بنزین رزرو استفاده شود .

در این وضعیت سریعاً جهت سوختگیری به نزدیکترین پمپ بنزین مراجعه شود .

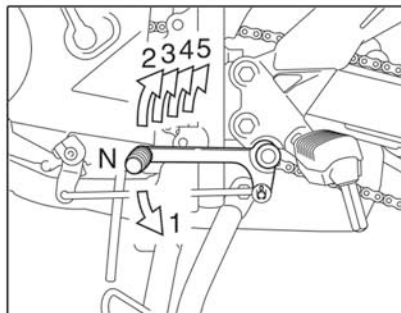


توجه

اگر هنگام هندل زدن جاپایی سمت راست را جمع نکنید ممکن است به جاپایی یا لاستیک جاپایی صدمه بزنید. بنابراین قبل از هندل زدن جاپایی سمت راست را جمع کنید.



پدال دنده



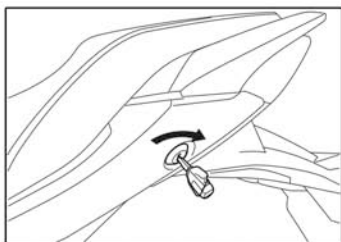
گیربکس موتورسیکلت شما 5 دنده است. برای تعویض دنده گاز را ببندید و کلاچ را بگیرید و همزمان تعویض دنده را با پدال

هندل این موتورسیکلت در سمت راست قرار دارد. برای روشن کردن انجین به توسط هندل آن را روی جک وسط قرار داده سپس جاپایی سمت راست را جمع کرده و با پا، هندل را بطرف پایین فشار دهید.

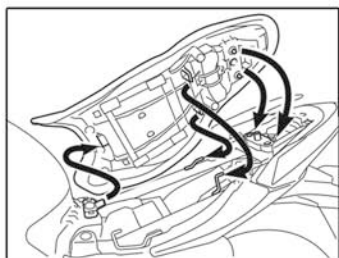
⚠️ اخطار

اگر هندل بعد از ضربه زدن کاملاً سر جای خود بازنگردد تسلط راننده را تحت تاثیر قرار میدهد. پس از روشن کردن انجین موتورسیکلت، از برگشت هندل به سر جای خود اطمینان حاصل کنید.

قفل زین :



برای باز کردن قفل زین سوئیچ را روی قفل قرارداده و در جهت عقربه های ساعت بچرخانید.



برای باز کردن زین ، قلاب زین را جا بزنید و زین را محکم به پایین فشار دهید تا قلاب ها سر جای خود محکم قفل شود .

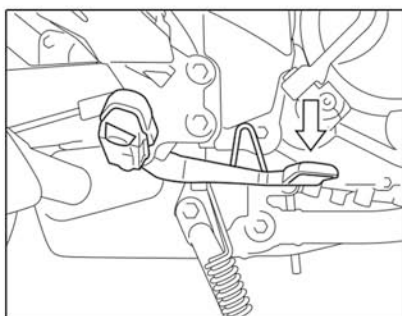
⚠️ اخطار

کوتاهی در بستن زین باعث حرکت زین در هنگام رانندگی می شود و باعث میشود که راننده کنترلش را از دست بدهد.

انجام دهید. بابالا بردن پدال گیربکس به دنده بالاتر می رود و با پایین بردن پدال گیربکس در دنده پایین تر قرار می گیرد . وضعیت خلاص بین دنده 1 و 2 قرار دارد. هنگامی که می خواهید گیربکس در وضعیت خلاص قرار گیرد ، پدال دنده را به اندازه نصف بین دنده 1 و 2 بالا یا پایین ببرید.

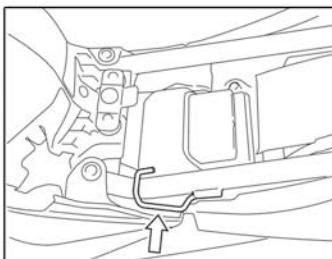
توجه: قبل از معکوس کردن دنده گیربکس سرعت موتورسیکلت را کاهش دهید. در غیر این صورت ممکن است به گیربکس آسیب برسد.

پدال ترمز :



با فشردن پا بر روی پدال ترمز عقب ، ترمز عقب فعال می شود. چراغ خطر عقب با فعال شدن ترمز عقب روشن می گردد.

نگهدارنده کلاه کاسکت



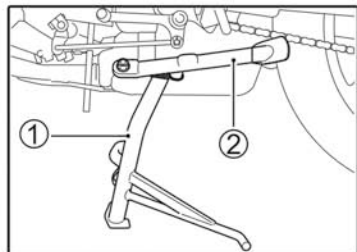
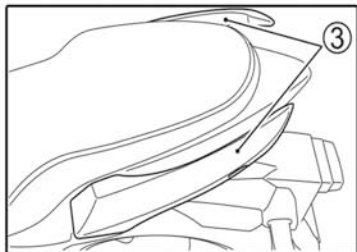
زیر زین یک نگهدارنده کلاه کاسکت وجود دارد. برای استفاده از آن زین را باز کنید و چفت کلاه کاسکت را روی قلابی که در شکل نشان داده شده جا بزنید.

⚠️ اخطار

هنگامی که کلاه کاسکت بر روی نگهدارنده قرار دارد میتواند روی کنترل راننده تاثیر بگذارد. بنابراین هنگام رانندگی کلاه کاسکت را در این وضعیت قرار ندهید.

جک

این موتورسیکلت دارای یک جک وسط و یک جک بغل است.

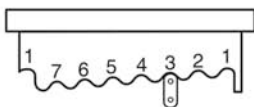
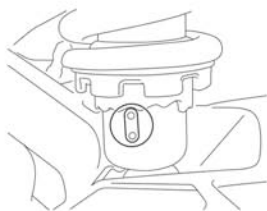


جک وسط ①: برای قرار دادن موتورسیکلت بر روی جک وسط و پا را روی اهرم جک وسط قرار داده و با دست چپ فرمان و دست راست دستگیره زین ③ را گرفته و موتور سیکلت را به سمت عقب - بالا بکشید.

جک بغل ②

سیستم تعلیق عقب

تنظیم کمک فنر عقب



کمک فنر عقب برای سازگار شدن با وزن راننده، بار همراه و همچنین متناسب با شرایط جاده در 7 وضعیت قابل تنظیم است با آچار تنظیم کننده، حلقه فنر را در موقعیت مورد نظر قرار دهید. لازم به ذکر است در حالت 1 فنر در نرم ترین حالت و در حالت 7 فنر در قوی ترین حالت قرار می گیرد.

در کارخانه کمک فنر عقب در حالت 3 تنظیم شده است.

برای قراردادن موتورسیکلت روی جک بغل پا را بر روی قسمت منتهی علیه جک بغل قرار داده و با فشار پا جک بغل را باز کنید.

⚠️ اخطار

رانندگی در هنگامی که جک بغل کاملاً به جای خود بازنگشته می تواند موقع دور زدن به سمت چپ باعث تصادف شود. بنابراین قبل از حرکت، جک بغل را کاملاً بجای خود بازگردانید.

توجه

اگر شما هنگام پارک کردن اقدامات ایمنی را انجام ندهید ممکن است باعث افتادن موتورسیکلت شود. موتورسیکلت را روی زمین صاف و محکم پارک کنید. اگر مجبور شدید روی سطح شیبدار پارک کنید قسمت جلوی موتورسیکلت به بالای سراسیمبی باشد و موتور را در دنده یک قرار دهید.

توصیه های مربوط به سوخت و روغن انجین

● سوخت

● روغن موتور

سوخت

کیفیت روغن موتور در عملکرد عمر انجین شما تاثیر گزار است. بنابراین همیشه یک روغن موتور با کیفیت بالا استفاده کنید. (با متن اصلی مطابقت داده شود .)

SAE	API	JASO
10W-40	یا SG	MA
	بالاتر	

API: انجین نفتی امریکا.

JASO: سازمان استاندارد اتومبیل ژاپنی.

میزان دور موتوری که در هنگام رانندگی استفاده می کنید روی عمر انجین و کارایی آن تاثیر گذار است.

از بنزین بدون سرب با عدد اکتان 91 یا بالاتر استفاده کنید استفاده از بنزین بدون سرب می تواند طول عمر شمع و اجزاء تشکیل دهنده اگزوز را افزایش دهد.

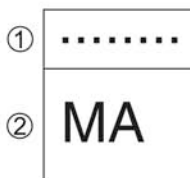
توجه

از بنزین سربی استفاده نکنید . استفاده از بنزین سربی باعث بد عمل کردن کاتالیست می شود.

روغن موتور

از روغن موتور سوزوکی و مشابه آن استفاده کنید. اگر روغن موتور سوزوکی در دسترس شما نیست طبق راهنمایی زیر یک روغن موتور را انتخاب کنید:

کلاس بندی روغن ها روی ظرف روغن موتور
به صورت زیر نمایش داده می شود:



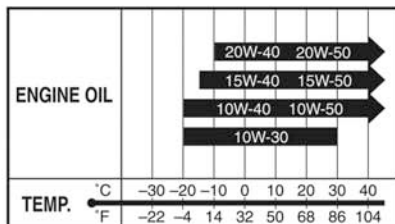
① شماره کد مربوط به شرکت تولید کننده
روغن

② تقسیم بندی

ویسکوزیته (چسبندگی) روغن

انجین SAE

سوزوکی استفاده از روغن موتور SAE 10W-40 را توصیه میکند. اگر روغن موتور SAE 10W-40 در دسترس نبود طبق جدول زیر یک جایگزین مناسب را انتخاب کنید.



JASO T903

استاندارد JASO T903 یک راهنما برای انتخاب روغن انجین برای موتورسیکلت های چهارزمانه و ATV است. در انجین موتورسیکلت ها عمل روانسازی کلاچ و دنده های گیربکس توسط روغن موتور صورت می گیرد و برای روان کاری مناسب به روغن موتورهای با مشخصات عملکردی JASO T903 نیاز است که دارای دو کلاس MA و MB است.

صرفه جویی در انرژی

سوزوکی استفاده از روغن های ذخیره انرژی را توصیه نمی کند. بعضی از روغن موتورها که دارای کلاس API SH یا بالاتر هستند روی عملکرد کلاچ تاثیر گذارند.

API SG or higher



پیشنهادی

API SN or higher



پیشنهاد نمی شوند

API from SH to SM



بازرسی های قبل از سواری

- دور موتور
- رساندن سطح لاستیک به حالت مناسب
- انجام سرویس های اولیه
- بازرسی قبل از رانندگی

بازرسی های قبل از سواری

قطعات بیش از حد گرم شوند .

رساندن سطح لاستیک به حالت مناسب
تایرها همانند انجین نیازمند آماده سازی
هستند.

هنگام عبور از سطوح عاج دار سرعت را کم و
موقع دور زدن ، زاویه خمش را کم کم زیاد
کنید. در 160 Km ابتدایی از دادن شتاب
زیاد در پیچ های سنگین و ترمز شدید
خودداری کنید.

⚠️ **اخطار**

کوتاهی در آماده سازی لاستیک ها باعث
سر شدن لاستیک می شود. هنگام
رانندگی با تایرهای نو شدیداً مراقب
باشید. آماده سازی لاستیک را همانگونه
که در این قسمت توضیح داده شده انجام
دهید و از شتاب گرفتن زیاد ، پیچ های
تند و ترمز شدید خودداری کنید.

در ابتدا درباره اهمیت آب بندی مناسب در به
حداکثر رساندن عمر و عملکرد موتورسیکلت
صحبت شد. در ادامه دستورالعمل مناسب جهت
آب بندی مرور خواهد شد:

دور موتور

جهت آب بندی بهتر ، میزان حداکثر دور
موتور ، مجاز براساس مسافت طی شده به
ترتیب زیر است :

زیر 4500 RPM	800 Km اول
زیر 7000 RPM	تا 1600Km
زیر 9500 RPM	بعد از 1600Km

توجه

سعی شود در طول رانندگی میزان سرعت
ثابت نماند .

بنابراین در حین رانندگی سرعت می بایست
تغییر یابد در صورت استفاده از سرعت ثابت
در یک مسافت طولانی قطعات مختلف
انجین تحت فشار قرار گرفته و باعث می شود

انجام به موقع سرویس 1000 Km عمر بهینه و عملکرد انجین را تضمین می کند. نکته: سرویس 1000 Km باید همانگونه که در قسمت بازرسی و نگهداری این دفترچه گفته شده انجام شود. به هشدارها و اخطارهای این بخش توجه ویژه کنید.

بازرسی قبل از رانندگی

اخطار

کوتاهی در بازرسی و نگهداری قبل از رانندگی احتمال بروز تصادف یا خرابی قطعات را افزایش می دهد. همیشه قبل از استفاده موتورسیکلت آن را کنترل کنید تا مطمئن شوید در شرایط ایمن و مناسب قرار دارد. (به قسمت بازرسی و تعمیرات این دفترچه مراجعه کنید.

اخطار

در صورت نامناسب بودن لاستیک و فشار باد آن احتمال تصادف افزایش می یابد. همیشه از تایرهای با اندازه ، نوع و فشار باد توصیه شده در این دفترچه استفاده کنید.

پرهیز از حرکت در دنده پایین ثابت رانندگی مداوم با دنده پایین (بارگذاری کم) باعث می شود موتور به خوبی آب بندی نشود. اجازه دهید موتور در فاصله بین دنده ها آزادانه شتاب بگیرد. بدون تجاوز از محدوده های توصیه شده در 1600 Km اول گاز را به صورت کامل نگیرید.

اجازه دهید روغن موتور قبل از حرکت به گردش در بیاید

بعد از روشن کردن موتورسیکلت اجازه دهید که انجین چند لحظه در دور آرام کار کند این امر باعث می شود که روغن به تمامی قسمت های اصلی انجین برسد.

انجام سرویس های اولیه

سرویس 1000 Km اول مهمترین سرویسی است که باید انجام دهید. در حین آب بندی تمام قطعات انجین ساییده می شوند که باعث می شود سر جای خود بنشینند. همه تنظیمات انجام و اتصالات محکم تر می شوند. تعویض روغن و فیلتر روغن انجام میشود.

قبل از راندن موتورسیکلت آیتم های زیر را
حتما کنترل کنید. هرگز این اقدام را دست
کم نگیرید و همه آنها را قبل از راندن
موتورسیکلت انجام دهید.

اخطار

کنترل کردن موارد بازرسی در هنگام
رانندگی خطرناک است. اگر دست یا
لباس شما در حال حرکت گیر کند صدمه
جدی خواهید دید.
انجین را در هنگام بازرسی (به جز کنترل
چراغ ها و دسته گاز) خاموش کنید.

آیتم	چک کردن از لحاظ:
فرمان	<ul style="list-style-type: none"> • صافی • نبودن محدودیت در حرکت • نداشتن سروصدا و شلی
گاز	<ul style="list-style-type: none"> • مناسب بودن آزادی کابل گاز • نرم کار کردن کابل گاز و بازگشت مناسب دسته گاز به جای خود
کلاچ	<ul style="list-style-type: none"> • درست بازی کردن کابل • کارکرد نرم و موثر
ترمزها	<ul style="list-style-type: none"> • عملکرد مناسب پدال و کتی ترمز • سیال موجود در مخزن، بالاتر از LOWER باشد • لنت ترمزها از خط معلوم شده نگذشته باشد • درست کار کردن پدال و کتی ترمز • نبود نشستی • لنت ترمزها فرسوده نشده باشند(به خط معلوم شده نرسیده باشند) • نداشتن تعلل در عملکرد
سیستم تعلیق	<ul style="list-style-type: none"> • نرم کار کردن • عدم نشستی در روغن
سوخت	<ul style="list-style-type: none"> • سوخت کافی برای مسافت رد نظر گرفته شود
زنجیر	<ul style="list-style-type: none"> • کشش مناسب و نداشتن شلی • روغنکار کافی • نداشتن فرسودگی، ساییدگی و خرابی
تایرها	<ul style="list-style-type: none"> • فشار باد مناسب • عمق عاج مناسب • نبود ترک یا پارگی
روغن موتور	<ul style="list-style-type: none"> • قرار داشتن در سطح مناسب
چراغ ها	<ul style="list-style-type: none"> • عملکرد همه چراغ ها و کیلومتر سنج
خاموش شدن انجین	<ul style="list-style-type: none"> • عملکرد صحیح
بوق	<ul style="list-style-type: none"> • عملکرد صحیح

توصیه های رانندگی

- روشن کردن موتور
- به حرکت درآوردن موتورسیکلت
- توقف و پارک کردن

توصیه های رانندگی

هنگامی که انجین سرد است

- 1- اهرم ساسات را به سمت خود بکشید.
- 2- اگر از دکمه استارت استفاده می کنید کلاچ را نگه دارید.

3- دسته گاز را به مقدار مورد نیاز گرفته سپس دکمه استارت را فشار دهید (و یا با پا هندل را فشار دهید)

4- بلافاصله بعد از اینکه انجین استارت خورد اهرم ساسات را تا نصفه برگردانید و بگذارید موتور گرم شود.

5- بعد از گرم شدن انجین ، اهرم ساسات را کاملاً برگردانید و در حالت غیر درگیر بگذارید.

نکته: انجین سرد بعد از روشن شدن نیاز به گرم کردن دارد تا بتواند عملکرد طبیعی

روشن کردن موتور

قبل از استارت موتور سیکلت از موارد زیر اطمینان حاصل کنید.

- 1- دنده خلاص باشد.
- 2- شیر بنزین روی حالت "ON" باشد.
- 3- دکمه توقف انجین "⊘" باشد.

⚠️ اخطار

استارت زدن نامناسب انجین می تواند خطرساز باشد.

استارت زدن انجین هنگامی که موتور روی جک وسط قرار ندارد می تواند موتورسیکلت را به محض استارت خوردن حرکت دهد.

موتورسیکلت را قبل از استارت روی جک وسط قرار دهید و تا قبل از رسیدن به دور موتور ثابت بگذارید در همین وضعیت بماند.

توجه

اگر بدون کنار زدن جاپایی راست هندل بزنید ممکن است به جاپایی یا لاستیک جاپایی صدمه بزنید.

هنگامی که برای روشن کردن انجین

گرم با مشکل مواجه می شوید

1- اگر از استارت الکتریکی استفاده می کنید، کلاچ را نگهدارید.

2- دسته گاز را $1/8$ تا $1/4$ بچرخانید سپس دکمه استارت را جهت روشن کردن انجین فشار دهید (و یا هندل را فشار دهید).

⚠️ **اخطار**

گاز خروجی از اگزوز حاوی کربن مونوکسید است. گازی خطرناک که تشخیص اش بخاطر بی رنگ و بی بو بودن دشوار است. استنشاق گاز کربن مونوکسید می تواند باعث مرگ و عوارض متعددی شود. هرگز موتور را در محیط بسته که تهویه ندارد روشن کنید.

توجه

رانندگی طولانی بدون توقف باعث گرم شدن انجین می شود که می تواند باعث خراب شدن قطعات داخلی انجین و رنگ اگزوز شود.

داشته باشد. رانندگی حتی در مسیرهای کوتاه با انجین گرم نشده باعث آسیب رسیدن به عملکرد عادی انجین و کاهش عمر آن می شود. بنابراین هنگامی که دمای هوای محیط پایین است انجین را به اندازه کافی گرم کنید.

هنگامی که انجین گرم شد اهرم ساسات را کاملاً به حالت اولیه برگردانید.

هنگامی که انجین گرم است

1- اگر از استارت الکتریکی استفاده می کنید کلاچ را هم نگهدارید.
2- گاز را ببندید و دکمه استارت را بزنید یا به هندل ضربه بزنید.

توجه

زمانی که انجین گرم است نیازی به استفاده از ساسات نمی باشد.

⚠️ **اخطار**

بادهای جانبی ناگهانی که ممکن است هنگام گذشتن از کنار ماشینهای سنگین، در خروجی تونل ها و یا در سراسیمی بوجود بیایند باعث از دست رفتن کنترل می شوند

⚠️ **اخطار**

رانندگی با سرعت غیرمجاز باعث از دست رفتن کنترل و تصادف می شود . همیشه در سرعتی رانندگی کنید که مناسب برای جاده، دید و توانایی شما است.

⚠️ **اخطار**

برداشتن یک دست یا پا از روی موتورسیکلت باعث میشود شما تسلط کمتری روی موتورسیکلت داشته باشید در نتیجه تعادل خود را از دست می دهید و باعث می شود زمین بخورید. اگر یکی از پاهایتان را از روی جاپایی بردارید ممکن است با چرخ عقب تماس داشته باشد که باعث صدمه دیدن شما میشود. بنابراین همیشه هر دو دستتان را روی فرمان و هر دو پا را روی جاپایی قرار دهید.

بعد از گرم شدن انجین ابتدا برای خارج کردن گیربکس از حالت خلاص اهرم کلاچ را گرفته و با پا پدال دنده را بطرف پایین فشار دهید . در این حالت گیربکس در دنده 1 قرار می گیرد سپس آهسته آهسته دسته کلاچ را رها کنید . برای رفتن به دنده 2 و بالاتر بایستی بعد از گرفتن اهرم کلاچ با پا پدال دنده را بطرف بالا بکشید و آهسته آهسته اهرم کلاچ را رها کرده و دسته گاز را بچرخانید ،دنده های بالاتر هم به همچنین روال است.

⚠️ **اخطار**

پایین آوردن دنده در سرعت بالا باعث لغزش چرخ عقب و تصادف می شود. رانندگی در دور بالا و در دنده پایین به انجین آسیب می رساند.

پایین آوردن دنده هنگامی که موتورسیکلت برای دور زدن خم شده است باعث لغزش و زمین خوردن می گردد.

ابتدا سرعت را کم کنید بعد دنده را کم کنید سپس اقدام به دور زدن کنید.

توجه

رسیدن دور موتور به منطقه قرمز در صفحه کیلومتر باعث می شود که انجین آسیب های زیادی ببیند.

هرگز اجازه ندهید در هر دنده دور موتور به منطقه قرمز برسد.

تعویض دنده در دور و سرعت نامناسب باعث خراب شدن سیستم انتقال قدرت می شود.

از پدال دنده بعنوان جاپایی استفاده نکنید.

نیروی بیش از اندازه به پدال دنده وارد نکنید.

رانندگی در سربالایی و سرپایینی

در رانندگی در سربالایی، ممکن است موتورسیکلت شما با کاهش قدرت مواجه شود.

در چنین شرایطی شما باید از دنده پایین تر استفاده کنید تا دور انجین به حالت عادی خود باز گردد این عمل را سریعاً انجام داده تا از کاهش سریع سرعت موتور سیکلت جلوگیری شود.

در زمان رانندگی در سر پایینی طولانی با استفاده از دنده سنگین، سرعت موتورسیکلت را کنترل کنید.

توقف و پارک کردن

1- دسته گاز را به سمت بیرون بچرخانید تا گاز بسته شود.

2- ترمز جلو و عقب را هم اندازه و هم زمان فعال کنید.

3- به تدریجی که سرعت کاهش میابد از دنده معکوس استفاده کنید.

4- قبل از اینکه موتورسیکلت متوقف شود دنده را خلاص کنید. برای اطمینان بیشتر به چراغ خلاصی روی کیلومتر دقت کنید.

⚠️ **اخطار**

داشتن فاصله کم با وسیله نقلیه جلویی باعث بروز تصادف می گردد. در نظر داشته باشید هنگامی که سرعت وسیله نقلیه افزایش می یابد فاصله توقف بعد از ترمز نیز افزایش می یابد. بنابراین همیشه فاصله مناسب را بین خود و وسیله نقلیه جلویی رعایت کنید.

توجه

نگهداشتن موتورسیکلت روی سطوح شیب دار با استفاده از کلاچ و گاز باعث آسیب دیدن سیستم کلاچ می گردد. بنابراین برای توقف موتورسیکلت روی سطوح شیب دار از ترمز استفاده کنید.

5- موتورسیکلت را روی سطح صاف و ثابت پارک کنید.

⚠️ **احتیاط**

اگزوز داغ باعث سوختگی می شود. مدتی بعد از خاموش شدن انجین اگزوز داغ می ماند. بنابراین موتورسیکلت را در جایی پارک کنید که در دسترس کودکان نباشد.

⚠️ **اخطار**

رانندگان با تجربه تمایل دارند که از ترمز جلو استفاده کنند که این امر باعث افزایش فاصله توقف و در نتیجه تصادف می گردد. اگر فقط از ترمز جلو یا عقب استفاده شود باعث سرخوردن و از دست رفتن کنترل می شود. بنابراین از دو ترمز جلو و عقب به هم اندازه و هم زمان استفاده کنید.

⚠️ **اخطار**

ترمز شدید در هنگام دور زدن باعث لغزش چرخ و از دست دادن کنترل می شود. بنابراین قبل از دور زدن ترمز بگیرید.

⚠️ **اخطار**

ترمز شدید بر روی سطح لغزنده، خیس و ناهموار باعث لغزش چرخ ها و از دست رفتن کنترل می گردد. بنابراین روی سطوح لغزنده و ناهموار به آرامی ترمز بگیرید.

- 6- سوئیچ را روی حالت OFF قرار دهید.
- 7- فرمان را کاملاً به سمت چپ بچرخانید و فرمان را قفل کنید.
- 8- سوئیچ را خارج کنید.

- جدول تعمیرات
- ابزار
- نکات روغن کاری
- باتری
- فیلتر هوا
- شمع
- تعویض فیلتر و روغن انجین
- تنظیم کابل گاز و کلاچ
- بازرسی زنجیر
- سیستم ترمز
- تایرها
- تعویض لامپ چراغ ها
- فیوز

جدول تعمیرات

جدول پایین فاصله بین سرویس های دوره ای را براساس کیلومتر و ماه نمایش می دهد در پایان هر دوره مطمئن شوید که بازرسی، روان سازی و سرویس همانگونه که گفته شده انجام می شود.

فاصله بازرسی ها آیتم	کیلومتر	1000	4000	8000
	ماه	1	6	12
فیلتر هوا	-			
	هر 12000 کیلومتر تعویض شود			
پیچ لوله اگزوز و پایه اگزوز	T		-	T
بازرسی سوپاپ ها				
شمع	-			R
شیر بنزین	-			
فیلتر روغن انجین	R		-	R
روغن موتور	R		R	R
آزاد بودن کابل گاز				
دور آرام موتور				
سیستم تزریق هوای ثانویه	-			
مقدار آزاد بودن کابل کلاچ	-			
زنجر				
	هر 1000 کیلومتر تمیز و روغنکاری شود			
ترمزها				
شلنگ ترمز	-			
	هر 2 سال یکبار تعویض شود			
روغن ترمز	-			
	هر 2 سال یکبار تعویض شود			
تایرها	-			
سیستم هدایت			-	
دوشاخه جلو	-		-	
سیستم تعلیق عقب	-		-	
پیچ و مهره های شاسی	T		T	T

*در جدول بالا نشانگر بازرسی و تمیز کاری، تنظیم و تعویض و روغن کاری (اگر لازم بود) است.
R: نشانگر: تعویض
T: نشانگر آچار کشی است.

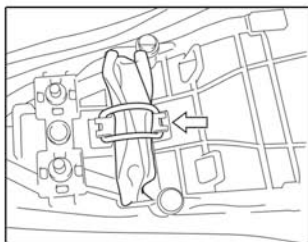
③ آچار 17×14

④ آچار پیچ دوسر (دوسر دو سو - چهارسو)

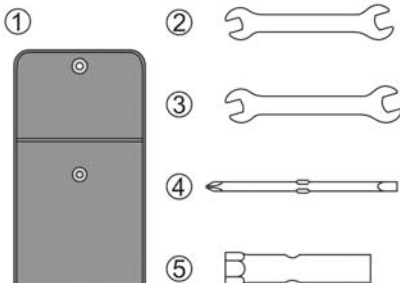
⑤ آچار شمع

نکات روغن کاری

روغن کاری بموقع برای عمر طولانی و کم اشکال قطعات مختلف موتور سیکلت و همچنین رانندگی ایمن شما مهم است. روغنکاری موتور سیکلت بعد از رانندگی در یک مسیر ناهموار یا بعد از شستشو یا در اثر خیس شدن در زیر باران می تواند با عث دوام بیشتر قطعات موتور سیکلت شما شود.



برای کمک به شما در زمان تعمیرات دوره ای یک کیف ابزار در نظر گرفته شده است. که زیر زین قرار دارد.



توجه

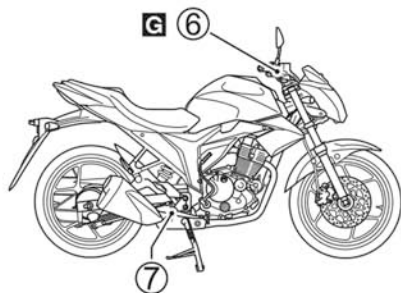
روغنکاری کلیدهای الکتریکی می تواند به آنها صدمه بزند بنابراین از گریس و روغن برای روان کردن کلیدهای الکتریکی موتور سیکلت استفاده نکنید.



① کیف

② آچار 12×10

قطعاتی که نیاز به روغن کاری دارند:



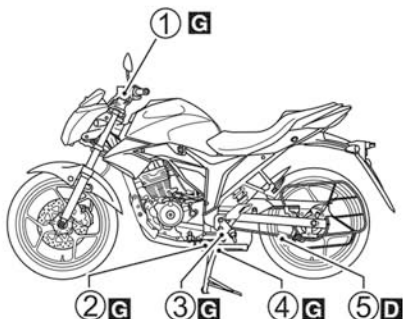
⑥ کتی ترمز

⑦ محور پدال ترمز

قسمت هایی که با D نشان داده شده را با روغن و قسمت هایی که با G نشان داده شده را با گریس روغن کاری کنید.

باتری

استاندارد شارژ باتری موتور سیکلت شما 0/3 آمپر در 5 تا 10 ساعت می باشد. هرگز از این حد تجاوز نکنید.



① کتی کلاچ

② محور جک بغل و قلاب فنر

③ محور پدال دنده و محور جاپایی

④ محور جک وسط و قلاب فنر

⑤ زنجیر

⚠ احتیاط

قطب های باتری و لوازم جانبی آن دارای سرب و ترکیبات سربی هستند. اگر سرب وارد جریان خون شما شود خطرناک است. دست خود را بعد از تماس با قطعات حاوی سرب بشویید.

⚠️ **اخطار**

تمیز کردن باتری با دستمال خشک، باعث ایجاد جرقه و در نتیجه آتش می شود. بنابراین باتری را با پارچه مرطوب تمیز کنید.

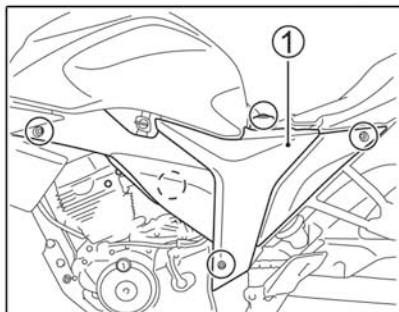
خارج کردن باتری

برای خارج کردن باتری روش زیر را انجام دهید:

1- موتور سیکلت را روی جک وسط قرار دهید.

2- زین را باز کنید (همانگونه که در قسمت های قبلی گفته شد)

3- پیچ ها را باز کنید ، قاب بغل چپ را خارج کنید ①.



⚠️ **اخطار**

اسید سولفوریک موجود در باطری باعث نابینایی و سوختگی شدید می شود. هنگامی که در نزدیکی باتری کار میکنید از دستکش یا عینک مناسب استفاده کنید. قسمت تماس یافته با اسید را سریعاً با آب بشویید و به پزشک مراجعه کنید. باتری را دور از دسترس اطفال نگهداری کنید.

توجه

باتری ها گاز نیتروژن قابل اشتعال تولید می کنند و در صورتی که در مجاورت آتش یا جرقه قرار گیرند باعث انفجار خواهد شد. بنابراین باتری را از آتش و جرقه دور نگهدارید و هنگام کار کردن با باتری از سیگار کشیدن خودداری کنید.

توجه

شارژر بیش از حد باتری باعث کاهش عمر آن می شود. بنابراین باتری را بیش از حد شارژ نکنید.

روند نصب باتری

1- بترتیب عکس اقدامات مربوط باز کردن

باتری آن را جا بزنید.

2- قطب های باتری را با احتیاط ببندید.

توجه

همیشه سیم قرمز به قطب (+) وصل می شود و سیم مشکی (یا مشکی - سفید) به قطب منفی (-) وصل می گردد .

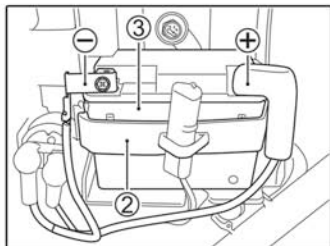
⚠️ اخطار

باتری ها حاوی مواد سمی نظیر اسید سولفوریک و سرب هستند که می توانند تاثیرات منفی روی محیط و سلامتی انسان بگذارند.

باتری استفاده شده نباید به همراه زباله های خانگی بیرون انداخته شوند. هنگام باز کردن باتری آن را کج نگیرید چون ممکن است اسید سولفوریک خارج شود و به شما آسیب برساند .

4- ابتدا قطب منفی را باز کنید سپس به

سراغ قطب مثبت + بروید.



5- باند نگهدارنده باتری را خارج کنید ②.

6- باتری را بیرون بکشید ③

و سلامت انسان جلوگیری کنید. بازیافت مناسب این مواد باعث حفظ محیط زیست می شود.

فیلتر هوا

فیلتر هوا زیر زین جاسازی شده اگر فیلتر به توسط گرد و خاک مسدود شود. باعث افزایش مصرف سوخت می گردد اگر شما از موتور سیکلت تان در شرایط غیر معمول استفاده می کنید فیلتر را باید در بازه زمانی مشخصی تعویض کنید و اگر در محیطی رانندگی می کنید که پر از گرد و غبار و گل و لای مرطوب است. شما باید فیلتر را زود به زود مورد بررسی و در صورت امکان تعویض کنید.

نکته: هنگام تعویض باتری از نوع مشابه آن استفاده کنید.

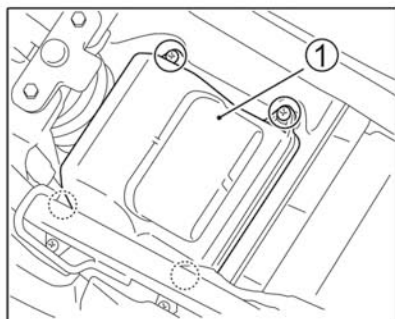
اگر قرار است موتورسیکلت برای یک مدت طولانی خاموش و بلا استفاده بماند ماهی یکبار باتری را شارژ کنید.



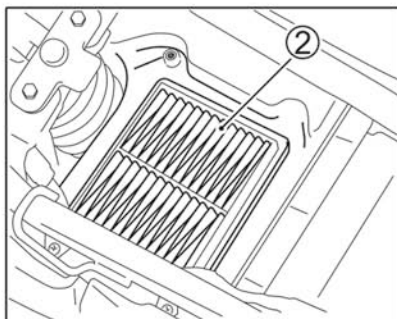
در شکل بالا A نشان دهنده این است که نباید باتری را در زباله خانگی انداخت و B نشان دهنده این است که باتری حاوی سرب بالای 0.004% است. با اطمینان حاصل کردن از اینکه باتری به درستی دفع شده می توانید از تاثیرات منفی آن بر روی محیط

دستورالعمل بازرسی فیلتر و در صورت لزوم تعویض آن

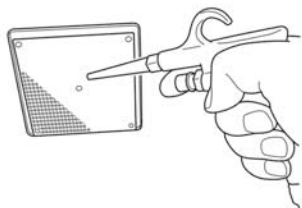
- 1- موتورسیکلت را روی جک وسط قرار دهید.
- 2- زین را باز کنید.



- 3- روکش فیلتر هوا را خارج کنید. ①



- 4- فیلتر کاغذی را جدا کنید. ②



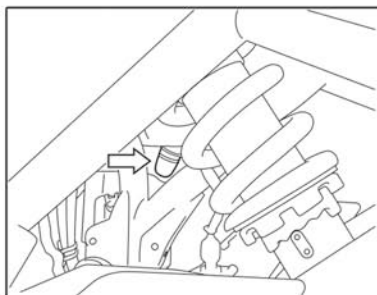
- 5- از شیلنگ باد برای تمیز کردن فیلتر کاغذی استفاده کنید.

توجه

همواره فشار هوا را به سمت شبکه فیلتر هوا بگیرید. اگر این را روی قسمت پارچه ای انجام دهید باعث میشود گرد و خاک با فشار هوا در بین منافذهای قسمت پارچه ای قرار گرفته و باعث محدود شدن جریان هوا شوند.

- 6- فیلتر کاغذی تمیز شده یا فیلتر جدید را برعکس باز کردن، جا بزنید. و مطمئن شوید که فیلتر در جای خودش قرار گرفته است

درپوش خروجی آب فیلتر



دربازدیدهای دوره ای ، درپوش خروجی آب را از فیلتر جدا کرده تا در صورت وجود آب ، خارج شود .

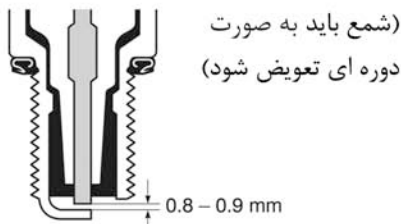
توجه

فیلتر هوای پاره اجازه می دهد که گرد و خاک وارد انجین شده و باعث خرابی در انجین می شود. اگر فیلتر هوا دارای درز یا پارگی باشد آن را تعویض کنید. در هنگام تمیز کردن فیلتر هوا آن را بخوبی از لحاظ پارگی بررسی کنید.

توجه

عدم دقت و کوتاهی در درست جا زدن فیلتر هوا باعث ایجاد گذرگاه برای گرد و خاک به سمت انجین می شود. بنابراین در درست جا زدن فیلتر هوا دقت کنید.

نکته: دقت کنید در هنگام شستشوی موتورسیکلت آب به جعبه هواکش نفوذ نکند.

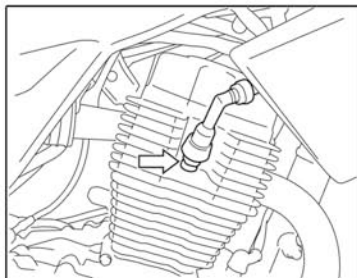


هنگامی که دوده (کربن) جمع شده روی الکتروود های شمع را تمیز می نمایید به رنگ بدنه شمع دقت کنید. رنگ بدنه شمع مشخص می کند که از شمع استاندارد استفاده کرده اید یا خیر .

رنگ شمع باید قهوه‌ای خیلی کم رنگ باشد. اگر بدنه شمع سفید بود نشان می دهد که شمع مناسب استفاده نشده است و باید شمع را تعویض کنید.

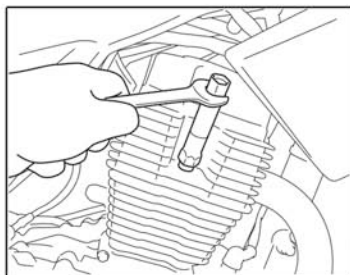
توجه

شمع نامناسب می تواند باعث ایجاد اثرات نامطلوب و داغ شدن انجین شود. آسیب های وارده ناشی از این قضیه تحت پوشش گارانتی نمی باشد. از شمع هایی که در ادامه معرفی می شود استفاده کنید و اگر مطمئن نیستید این موضوع را با نمایندگی تک تاز موتور در میان بگذارید.



1- سر شمع را از شمع جدا کنید.

2- شمع را به وسیله آچار شمع باز کنید.



توجه

دهانه شمع را به کمک فیلهر اندازه گیری به اندازه 0/8 - 0/9 میلیمتر تنظیم کنید

شمع های استاندارد برای موتورسیکلت شما

NGK	DENSO	CHAMPION	تذکر
CPR6EA-9	UZOEP9		اگر در شرایط مرطوب باشد
CPRFEA-9	UZZEP9	RG8YC	STANDARD
CPR&EA-9	UZYEP9		در شرایط نرمال

نصب

توجه

نصب نامناسب شمع باعث خرابی در موتورسیکلت شما می شود. اگر شمع، شل و یا بیش از حد سفت بسته شود، می تواند به رزوه های آلومینیومی سرسیلندر آسیب برساند.

شمع را با دقت در رزوه ها قرار دهید. اگر از شمع تازه استفاده می کنید بعد از محکم شدن با دست با آچار شمع، آن را نیم دور به سمت راست بچرخانید و اگر از شمع قبلی استفاده می کنید آن را با آچار شمع 1/8 دور بچرخانید.

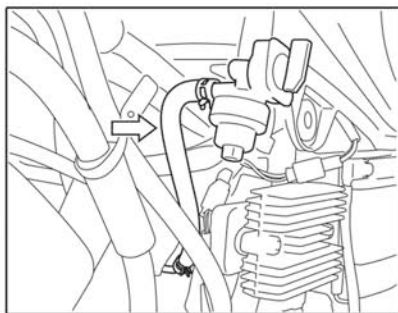
توجه

اگر گرد و خاک به حفره ای که شمع در آن جای می گیرد وارد شود باعث خرابی انجین می گردد. بنابراین زمانی که شمع را باز می کنید این قسمت را پوشانید.

نکته: استفاده از شمع نامناسب باعث ایجاد تداخل الکترونیکی در سیستم جرقه زنی موتورسیکلت می شود که در عملکرد موتورسیکلت تاثیرگذار است. بنابراین از شمع های توصیه شده استفاده کنید.

شیلنگ بنزین :

شیلنگ بنزین را از نظر خرابی یا ترک مورد بررسی قرار دهید. اگر نقصی دیده شده شیلنگ باید تعویض شود.

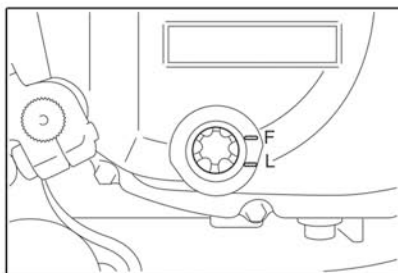


روغن موتور

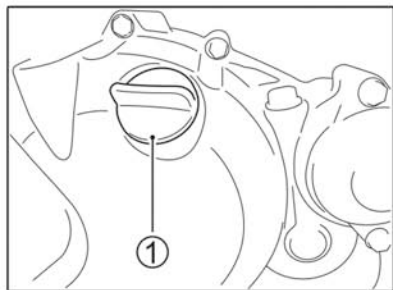
عمر طولانی موتور بستگی زیادی به تعویض‌های دوره‌ای و سر زمان و همچنین استفاده از روغن موتور با کیفیت دارد. چک کردن روزانه روغن موتور و تعویض‌های دوره‌ای آن مهمترین مورد در تعمیرات موتورسیکلت بشمار می‌روند.

کنترل کردن سطح روغن موتور

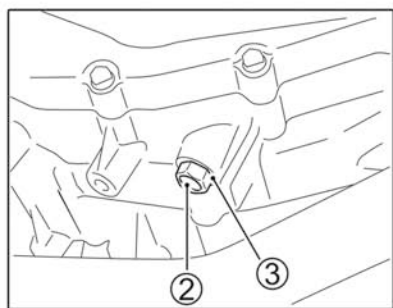
- 1- موتورسیکلت را در یک زمین مسطح روی جک وسط قرار دهید.
- 2- موتور را روشن کنید و بگذارید چند دقیقه درجا کار کند.
- 3- موتور را خاموش کرده و 3 دقیقه صبر کنید.



- 4- جک وسط را آزاد کرده و موتورسیکلت را عمودی نگه دارید و از دریچه نشانگر سطح روغن که در سمت راست انجین قرار دارد سطح روغن را بررسی کنید.



2- درب ورودی روغن را باز کنید. ①



3- یک ظرف را زیر دریچه تخلیه روغن ② قرار دهید.

4- دریچه تخلیه روغن ② و واشر (یا درزگیر) ③ آن را باز کنید. و در حالیکه موتورسیکلت را عمودی گرفته اید روغن را تخلیه کنید.

همانطور که در شکل بالا می بینید دریچه نشانگر روغن دارای دو علامت F و L است. سطح روغن باید بین این دو محدوده باشد. یعنی کمتر از F و بیشتر از L.

توجه

توجه داشته باشید که حجم روغن خیلی کم و یا خیلی زیاد به انجین صدمه می زند.

تعویض فیلتر و روغن انجین

فیلتر و روغن انجین را در زمان های اعلام شده در جدول، تعویض کنید. تا روغن انجین بطور کامل از موتور تخلیه گردد. روند تعویض روغن به شرح زیر است:

1- موتورسیکلت را روی جک وسط قرار دهید.

⚠ احتیاط

روغن موتور و اگزوز داغ می توانند باعث سوختگی شوند. بنابراین صبر کنید تا خروجی روغن و لوله اگزوز بخوبی خنک شده، بعد اقدام به تعویض روغن نمایید.

⚠ اخطار

ممکن است کودکان و حیوانات خانگی با خوردن روغن موتور مسموم شوند.

تماس طولانی مدت و تکراری با روغن موتور استفاده شده باعث ابتلا به سرطان پوست می شود و همچنین تماس با روغن باعث تحریک پوست می گردد.

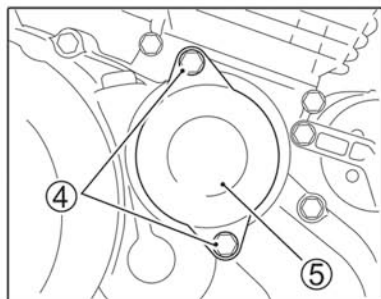
روغن فیلتر تازه یا استفاده شده و فیلتر روغن را دور از دسترس کودکان و حیوانات خانگی نگهداری کنید. برای جلوگیری از تماس با روغن استفاده شده از پیراهن آستین بلند و دستکش ضد رطوبت (مثلا دستکش ظرفشویی) استفاده کنید.

اگر روغن با پوستتان تماس پیدا کرد آن قسمت را بخوبی با آب و صابون بشوید.

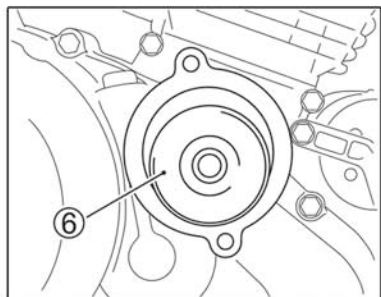
نکته: روغن موتور و فیلتر استفاده شده را دور بیندازید.

5- واشر ③ قبلی را با یک واشر نو تعویض نمایید. و دریچه تخلیه ② و واشر نو ③ را مجدداً ببندید.

6- پیچ های درب فیلتر ④ و خود درب فیلتر ⑤ را باز کنید.



7- فیلتر روغن موتور ⑥ را تعویض کنید.



توجه

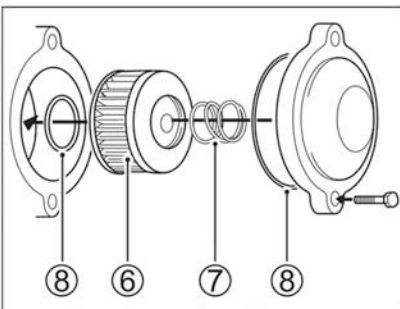
کوتاهی در استفاده از روغن مناسب انجین باعث خراب شدن انجین موتورسیکلت می شود. بنابراین حتما از روغن موتور سوزوکی یا موارد مشابه که برای موتورسیکلت شما پیشنهاد شده است استفاده کنید.

توجه

کوتاهی در درست جا زدن فیلتر روغن باعث خرابی انجین می شود. اگر برعکس بسته شود روغن به جریان در نمی آید. قسمت باز فیلتر را بسمت انجین قرار دهید.

توجه

انجین ممکن است در اثر استفاده از روغنی غیر از روغن با خصوصیات سوزوکی آسیب ببیند. برای دانستن ویژگی های روغن مناسب به قسمت ((سوخ و روغن موتور)) رجوع کنید.



8- قبل از بستن درب فیلتر اطمینان حاصل

کنید که فنر فیلتر روغن ⑦ و اورینگ ⑧ درست نصب شده باشند .

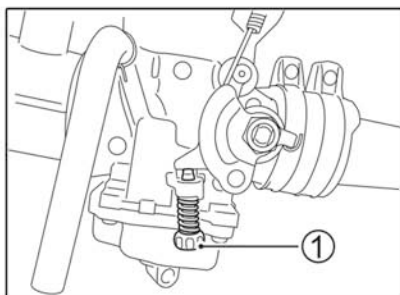
نکته : هرگاه فیلتر را تعویض کردید اورینگ را نیز تعویض نمایید.

9- درب فیلتر را در جای خود قرار داده و پیچ های آن را جا بزنید ولی کاملا نبندید.

10- واشر یا درزگیر را در جای خود قرار دهید و درب فیلتر و دریچه تخلیه را ببندید 950 میلی متر روغن تازه را در محفظه ورودی روغن خالی کنید.

تنظیمات دور آرام

برای تنظیم دور آرام شما نیاز به دور موتور سنج دارید و یا اگر در دسترس نبود به نمایندگی تک تاز موتور مراجعه کنید.



1- موتور سیکلت را روشن کنید و بگذارید کاملاً گرم شود.

2- پس از اینکه انجین گرم شد پیچ تنظیم گاز ① را که روی کاربراتور قرار دارد به سمت داخل یا خارج بچرخانید .

سعی کنید دور موتور بین 1500 تا 1700 دور بر دقیقه تنظیم شود

11- در محفظه ورودی را ببندید .

12- موتور سیکلت را روشن کنید و بگذارید چند دقیقه در جا کار کند.

13- سطح روغن را همانگونه که در صفحات قبلی گفته شد کنترل کنید.

کاربراتور

هیچ گاه تنظیمات کارخانه ای کاربراتور را دستکاری نکنید.

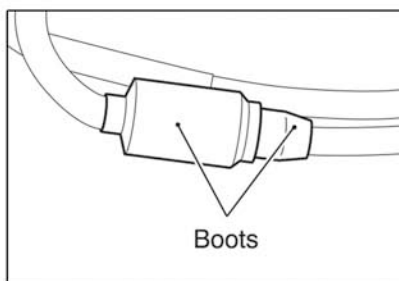
کاربراتور این موتورسیکلت از دو جنبه قابل تنظیم است

دور موتور در حالت درجا ، کابل گاز

⚠️ اخطار

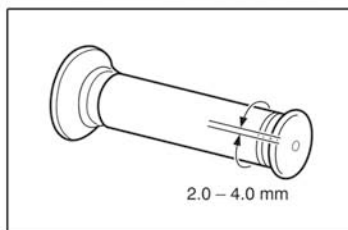
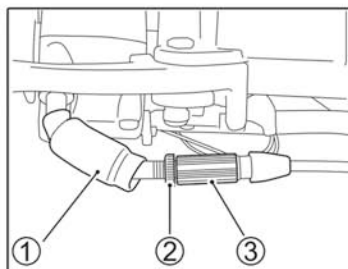
آزاد بودن کابل گاز بصورت نامناسب باعث سرعت گرفتن ناگهانی دور انجین در هنگام چرخاندن فرمان می شود که این امر می تواند باعث بروز حادثه گردد. آزادی کابل گاز را طوری تنظیم کنید که دور آرام موتور با حرکت فرمان بصورت ناگهانی بالا نرود.

گردگیر



کابل گاز مجهز به گردگیر است. دقت کنید گردگیر روی کابل، تمامی سطح قطعات فلزی را بپوشاند تا آب مستقیماً با آنها تماسی نداشته باشد

اگر قطعات فلزی کثیف شده اند با دستمال نمدار آنها را تمیز کنید



جهت تنظیم کابل گاز

1- گردگیر را خارج کنید ①

2- مهره را شل کنید. ②

3- تنظیم کننده ③ را به گونه ای تنظیم کنید که دسته گاز به اندازه 2 تا 4 میلیمتر بازی داشته باشد.

4- مهره ② را ببندید.

5- گردگیر ① را جابزنید.

کلاچ:

2- بعد از تنظیم مهره قفل شونده ① را محکم کنید.

نکته: هرگونه سرویس کلاچ (بجز تنظیم آزادی کابل کلاچ) باید به توسط نمایندگی تک تاز موتور صورت گیرد.

زنجیر

وضعیت و تنظیمات زنجیر باید هرروز قبل از سوار شدن بررسی شود. برای بازرسی زنجیر از دستورالعمل زیر استفاده کنید.

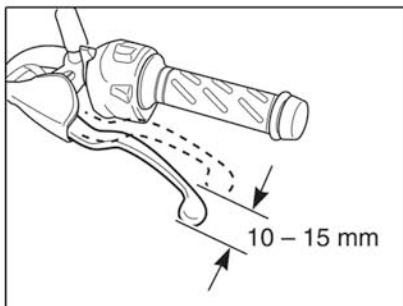
⚠️ اخطار

رانندگی با زنجیری که شرایط مناسبی ندارد میتواند باعث بروز حادثه شود. بنابراین قبل از هر بار رانندگی تنظیمات بازرسی و تعمیرات لازم را روی زنجیر انجام دهید.

بازرسی زنجیر

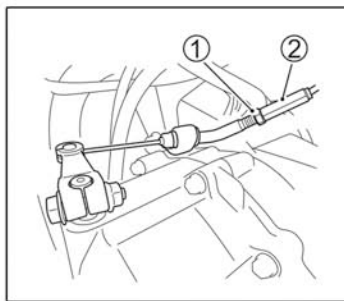
هنگامی که زنجیر را بازرسی می کنید موارد زیر را کنترل کنید.

- پین شل
- خار ناسالم
- قلاب خشک یا زنگ زده
- قلابهای تاب دار یا به هم چسبیده



کتی کلاچ می بایست به اندازه 10 الی 15 میلی متر بازی داشته باشد.

اگر هنگام بازرسی متوجه شدید کتی کلاچ بازی مناسب ندارد طبق دستورالعمل زیر آن را تنظیم کنید.

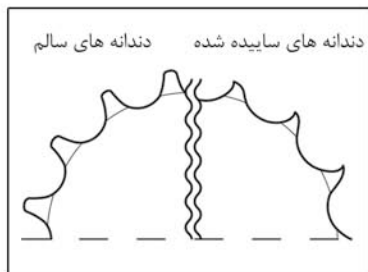


1- مهره قفل شونده ① را شل کنید. کتی کلاچ را با چرخاندن مهره تنظیم ② تنظیم نمایید

خرابی و یا فرسودگی زنجیر ممکن است باعث آسیب دیدن طبق زنجیرها شود .

برای بررسی این کار از دستورالعمل زیر پیروی کنید.

در شکل زیر سمت چپ شکل دندان‌های سالم و سمت راست شکل دندان‌های فرسوده طبق زنجیر را نمایش می‌دهد :



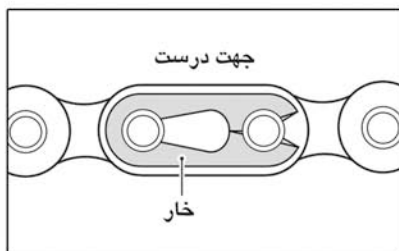
- فرسودگی یا خوردگی بیش از حد دندانها
 - دندان‌های خراب یا شکسته
 - شلی مهره طبق زنجیر
- اگر هر یک از این ایرادات فوق مشاهده شد به نمایندگی تک تاز موتور مراجعه کنید.
- نکته:** در صورت نصب زنجیر جدید، هر دو طبق زنجیر جلو و عقب باید بازرسی و در صورت لزوم تعویض گردند.

• سایش بیش از حد .

• تنظیم نادرست زنجیر .

اگر مشکلی را مشاهده کردید در صورت امکان آن رفع کنید در غیر این صورت موتورسیکلت را به یک تعمیرگاه برسانید.

* اگر خار زنجیر درست بسته نشود ممکن است از زنجیر جدا شده و این موضوع می‌تواند خطرآفرین باشد.



توجه

اتصال نامناسب در زنجیر باعث باز شدن و گیر کردن زنجیر در طبق زنجیر عقب و یا طبق زنجیر انجین شود که ممکن است خطرناک باشد و یا به انجین صدمه شدید وارد کند.

بررسی ، نگهداری و تعمیرات را برای زنجیر قبل از هر بار رانندگی انجام دهید.

توجه

اتصال نامناسب در زنجیر می تواند باعث باز شدن و گیر کردن آن در طبق زنجیر و یا انجین شود که صدمه شدیدی به انجین می رساند.
اتصالات زنجیر باید به گونه ای باشد که سمت شکاف دار آن خلاف جهت چرخش زنجیر باشد.

تمیزکاری و روغن کاری زنجیر

- 1- گرد و خاک و کثیفی را از روی زنجیر پاک کنید.
- 2- برای پاک کردن از آب یا مواد شوینده ملایم استفاده کنید.

توجه

از حلال های فرار نظیر تینر، نفت سفید و یا بنزین استفاده نکنید.
از وارد آوردن فشار زیاد روی قطعات با ابزار نوک تیز هنگام تمیزکردن زنجیر خودداری کنید.
از برس سیمی استفاده نکنید.

3- از برس نرم استفاده کنید.

4- از آب و شوینده خنثی استفاده کنید.

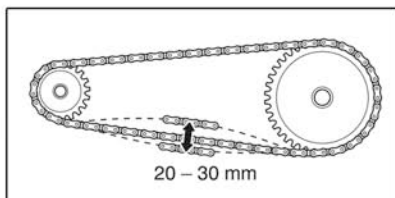
5- با روغن مخصوص زنجیر یا روغن های با وریسکوزیته بالا (80-90) روغنکاری کنید.

6- هم دو طبق زنجیر جلو و عقب را روغنکاری کنید.

7- روغن های اضافه را بعد از روغنکاری پاک کنید.

تنظیم زنجیر

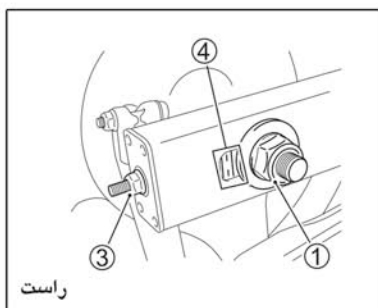
همانگونه که در شکل زیر ملاحظه می کنید زنجیر باید در ناحیه بین دو طبق زنجیر به اندازه 20 الی 30 میلی متر حرکت داشته باشد. بسته به شرایط رانندگی شما و نیز مسیر های مورد استفاده ممکن است بازرسی زود به زودتری نسبت به فاصله زمانی گفته شده در جدول برای زنجیر لازم باشد.



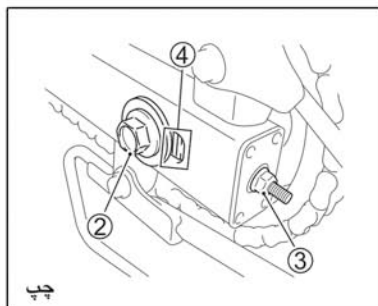
روش تنظیم زنجیر

⚠ احتیاط

اگروز داغ باعث سوختگی می شود بعد از خاموش شدن موتورسیکلت مدتی صبر کنید تا باعث سوختگی دست شما نشود.



راست



چپ

⚠ اخطار

شلی بیش از حد زنجیر باعث می شود از طبق زنجیر جدا شده و صدمات شدیدی به انجین وارد کند.
شلی زنجیر را قبل از هر بار رانندگی کنترل کنید.

5- مهره محور چرخ عقب را ببندید. ① (گشتاور 65NM)

6- مهره دیاق را ببندید ⑤ (گشتاور 16NM)

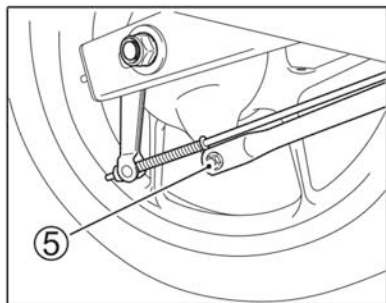
7- مهره زنجیر کش ها را آچار کشی کنید. ③

8- شلی زنجیر را چک کنید و اگر لازم بود آن را تنظیم کنید.

ترمز

به درستی عملکرد سیستم ترمزهای جلو و عقب که نقشی حیاتی در رانندگی ایمن دارد مطمئن شوید. قبلاً بررسی های سیستم ترمز را بر اساس جدول بازرسی دوره ای انجام دهید.

ترمز های موتورسیکلت شما می بایست براساس بازرسی های دوره ای توسط نمایندگی تک تاز موتور صورت گیرد.



1- موتور را روی جک وسط قرار دهید.

2- مهره اهرم دیاق را شل کنید. ⑤

3- مهره محور چرخ عقب را شل کنید. ①

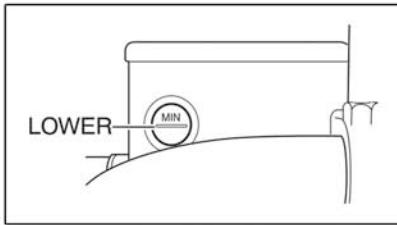
4- شلی زنجیر را با چرخاندن مهره زنجیر کش ③ به سمت چپ یا راست تنظیم کنید. بطور همزمان طبق زنجیر جلو و عقب باید نسبت به هم همتراز باشند. برای آسان تر شدن این کار بر روی دو شاخه عقب و بر روی هر کدام جهت تنظیم زنجیر کش ها علائمی حک شده است تا زنجیر کش های دو طرف با هم هماهنگ شود.

بازرسی شیلنگ ترمز:

شیلنگ و اتصالات شلنگ ترمز را از لحاظ ترک خوردگی، خرابی یا نشتی روغن ترمز مورد بررسی قرار دهید در صورت رویت هرگونه عیبی، موتورسیکلت را به تعمیرگاه ببرید.

ترمز جلو

روغن ترمز



سطح روغن ترمز در مخزن ترمز جلو را کنترل کنید که باید از سطح نشان داده شده در شکل بالا کمتر نباشد.

⚠️ اخطار

کوتاهی در تعمیرات و بازرسی ترمز موتورسیکلت می تواند احتمال وقوع تصادف را افزایش دهد. این بازرسی ها را قبل از هر بار رانندگی طبق دستورالعمل بازرسی قبل از رانندگی انجام دهید و ترمز ها را طبق جدول بازرسی، سرویس کنید.

سیستم ترمز موتورسیکلت خود را به صورت روزانه طبق دستورالعمل زیر بازرسی کنید.

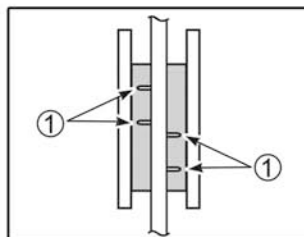
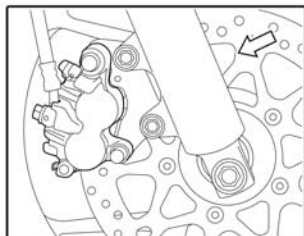
- سطح روغن ترمز درون مخزن روغن را بررسی کنید.
- سیستم ترمز جلو را از لحاظ نشتی و ترک خوردگی بررسی کنید.
- شلنگ ترمز را از لحاظ نشتی و ظاهر بررسی کنید.
- پدال و کتی ترمز همیشه باید حرکت مناسب و مستحکم داشته باشند.
- بررسی میزان سایش لنت ترمز با دیسک ترمز.

توجه

ریختن روغن روی قطعات رنگ شده و پلاستیکی باعث خرابی می شود. مراقب باشید هنگامی که مخزن روغن را پر می کنید روغن روی قطعات نیاشد و روغن ریخته شده را سریعاً پاک کنید.

لنت ترمز

لنت ترمز را بررسی کنید که آیا سایش ایجاد شده روی لنت به خط مخصوص فرسودگی رسیده است. ① اگر رسیده بود باید لنت ها تعویض گردد.



⚠️ خطر

استفاده از هرگونه روغن ترمز بجز DOT3 و DOT4 باعث خرابی سیستم ترمز و تصادف می گردد. قبل از باز کردن درپوش روغن، آن را تمیز کنید. از روغن ترمز DOT3 و DOT4 استفاده کنید و از استفاده از روغن ترمزهای دیگر و مخلوط شده خودداری کنید.

⚠️ خطر

روغن ترمز می تواند در صورت بلعیده شدن و یا تماس با پوست دست و صورت مهلک و خطرناک باشد. (حتی برای حیوانات)
اگر روغن ترمز بلعیده شد اقدام به استفراغ اجباری نکنید و به پزشک مراجعه کنید. اگر روغن داخل چشم رفت سریعاً چشم را زیر آب بگیرید. بعد از کار با روغن سریعاً دست خود را بشوید و روغن را دور از دسترس کودکان و حیوانات قرار دهید.

نکته : هنگامی که لنت‌ها سر جایشان نیستند نباید کتی ترمز گرفته شود چون پیستون‌ها بیش از حد از جای خود خارج شده و امکان تنظیم آن وجود نخواهد داشت.

⚠️ **اخطار**

تعویض فقط یکی از لنت‌ها باعث می‌شود ترمز به خوبی عمل نکند و موجب تصادف شود.
بنابراین همیشه هر دو لنت را همزمان تعویض کنید.

نکته : بعد از تعویض لنت‌ها باید درحالی که موتور ساکن است چندین بار ترمز را گرفته و رها نمایید تا لنت‌ها سر جای خود قرارگیرند اگر این کار انجام نشود و ترمز ضعیف است و میتواند باعث تصادف شود.

⚠️ **اخطار**

کوتاهی در بازرسی و تعمیر لنت ترمز و تعویض آنها در زمان توصیه شده امکان تصادف را افزایش می‌دهد. برای تعویض لنت ترمز به نمایندگی تک تاز موتور مراجعه کنید و عمل تعویض و بازرسی را طبق زمانبندی توصیه شده انجام دهید.

⚠️ **اخطار**

بعد از انجام تعمیرات سیستم ترمز و یا تعویض لنت ترمزها حتما عمل هواگیری را انجام دهید زیرا در غیر این صورت ترمز ضعیف عمل می‌کند و موجب تصادف می‌شود.
بعد از تعمیر ترمز و یا تعویض لنت ترمز آن را چند بار گرفته و ول کنید تا لنت‌ها سر جای خود قرار گیرند .

ترمز عقب

تنظیم پدال ترمز

⚠️ اخطار

هنگامی که پدال زیاد حرکت می کند نشانگر این است که عملکرد ترمز ضعیف می باشد که در این وضعیت باعث تصادف می شود پدال کم حرکت کند و یا زیاد محکم باشد می تواند به اهرم لنت و تویی آسیب وارد نماید .

برای تنظیم ترمز از دستورالعمل زیر استفاده کنید.

پدال ترمز باید بین 10 تا 20 میلی متر بازی کند برای تنظیم آن مهره تنظیم کننده ① را بچرخانید.

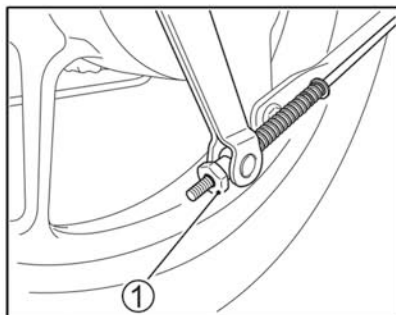
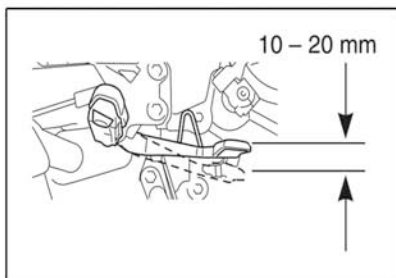
چرخش مهره ① در جهت عقربه های ساعت باعث محکم شدن پدال ترمز و چرخش در جهت عکس عقربه های ساعت و بازی پدال ترمز بیشتر خواهد شد .

محدوده ساییدگی ترمز عقب

این موتورسیکلت دارای محدوده ساییدگی ترمز عقب است. برای بازرسی این محدوده از دستورالعمل زیر استفاده کنید.

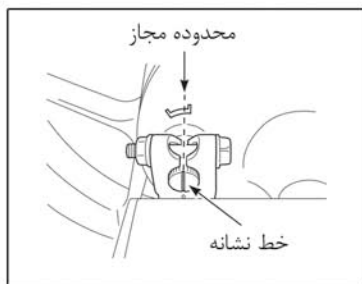
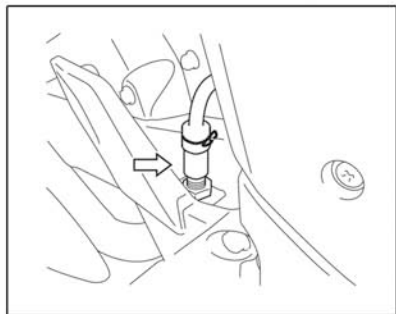
1- سیستم ترمز را از لحاظ مناسب بودن تنظیمات چک کنید.

2- کنترل کنید که سیستم ترمز به درستی تنظیم شده باشد. برای مثال شکل زیر را ملاحظه کنید که خط نشاندهنده در محدوده مجاز قرار گرفته است.

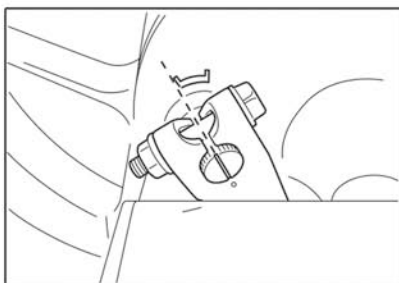


استپ ترمز

با بالا یا پایین کشیدن استپ ترمز، آن را تنظیم کنید بدینگونه که قبل از افزایش فشار چراغ خطر عقب روشن شود. این عمل مانند این است که به پدال ترمز فشار وارد شده باشد.



3- اگر خط نشاندهنده خارج از محدوده مجاز باشد لنت ترمز باید تعویض شود.



⚠️ اخطار

رانندگی با لنت ترمز فرسوده باعث تضعیف عملکرد ترمز و تصادف می شود. قبل از هر بار رانندگی لنت ترمزها را بررسی کنید و اگر نیاز بود آنها را تعویض کنید.

⚠️ اخطار

کوتاهی در انجام آماده سازی لاستیک باعث سر شدن و کاهش کنترل موتور می گردد.

هنگام استفاده از تایر نو شدیداً احتیاط کنید. دستورالعمل آماده سازی لاستیک را که در این بخش توضیح داده خواهد شد به خوبی انجام دهید. در 160 Km اول از لایی کشیدن، دور زدن شدید و محکم ترمز گرفتن جدا خودداری کنید.

فشار و بار گذاری تایر

فشار باد تایرها و همچنین میزان بار تاثیر مهمی بر روی آسیب دیدن تایر و نیز از دست دادن کنترل موتور سیکلت خواهد شد .

میزان باد تایرها را هر روز قبل از استفاده از موتورسیکلت کنترل کنید و از میزان بودن باد لاستیک ها همانطور که در جدول زیر ارائه شده است اطمینان حاصل کنید.

چون بعد از رانندگی، تایرها به دلیل اصطکاک با جاده گرم شده اند بنابراین تنظیم باد تایرها در این زمان قابل قبول نیست .

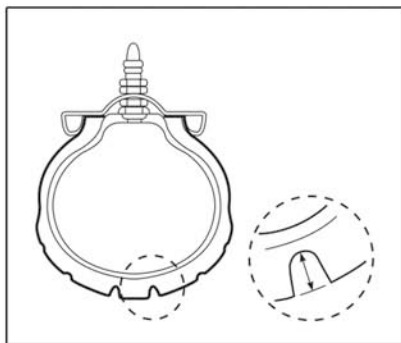
⚠️ اخطار

تایرهای روی موتورسیکلت شما رابط بین جاده و موتورسیکلت است کوتاهی در موارد زیر باعث تصادف می گردد:

- وضعیت و باد تایرها را بررسی کنید و اگر لازم بود باد را تنظیم کنید.
- از بارگیری اضافه بر روی موتورسیکلت خودداری کنید.
- تایر را در صورت فرسوده شدن یا مشاهده هرگونه ترک یا بریدگی تعویض کنید.
- از نوع تایری که در این دفترچه توصیه شده استفاده کنید.
- این قسمت از دفترچه راهنما را به خوبی مطالعه کنید.

جدول فشار مجاز تایر سرد:

یک سرنشین	دوسرنشین	
200KPA (29PSI)	200KPA (29PSI)	تایر جلو
225KPA (33PSI)	225KPA (33PSI)	تایر عقب



وضعیت و نوع تایر

وضعیت و نوع تایر روی عملکرد موتورسیکلت موثر است. بریدگی یا شکاف و ترک در روی تایر باعث خرابی زودرس تایر و از دست دادن کنترل موتورسیکلت می‌شود. تایر ساییده شده مستعد پنچر شدن و به متعاقب آن از دست دادن کنترل موتورسیکلت خواهد شد. تایر ساییده شده روی سیستم ترمز و فرمان هم تاثیر منفی می‌گذارد.

کم بودن فشار باد در تایرها پایین باعث می‌شود که راندن موتورسیکلت مشکل شده و تایرها زودتر ساییده شوند. در هنگامی که فشار باد بالا باشد لاستیک و جاده سطح تماس کمتری باهم دارند که این قضیه باعث لغزش و از دست دادن کنترل موتورسیکلت می‌گردد.

⚠️ **اخطار**

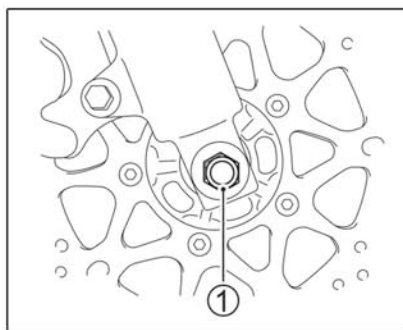
تعمیر و نصب نامناسب تایر باعث کاهش کنترل، تصادف و یا فرسودگی زودهنگام می شود.

از نمایندگی های تک تاز موتور بخواهید تا تعمیر و تعویض تایر را انجام دهد چون این کار نیاز به ابزار مناسب و تجربه کافی دارد.

تایر باید مطابق جهتی که با فلش روی آن مشخص شده است نصب شود.

باز کردن چرخ جلو

1- موتور را روی جک وسط قرار دهید.



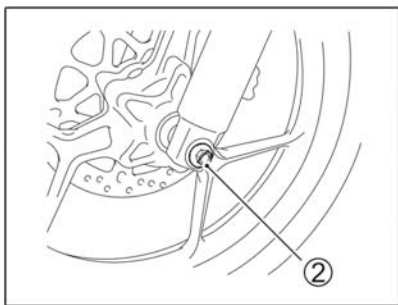
وضعیت تایر را هر روز قبل از رانندگی بررسی کنید. اگر روی لاستیک آثار خرابی، بریدگی یا ترک خوردگی دیدید و یا عمق عاج لاستیک جلو کمتر از 1/6 میلیمتر و لاستیک عقب کمتر از 2 میلیمتر بود، تایر را تعویض کنید.

هرگاه خواستید تایر را تعویض کنید، از نوع و اندازه تایری که در جدول زیر گرفته شده استفاده کنید اگر از نوع یا اندازه دیگر استفاده می کنید روی سیستم ترمز و فرمان پذیری موتور سیکلت تاثیر منفی خواهد داشت و باعث از دست دادن کنترل موتورسیکلت در رانندگی خواهد شد

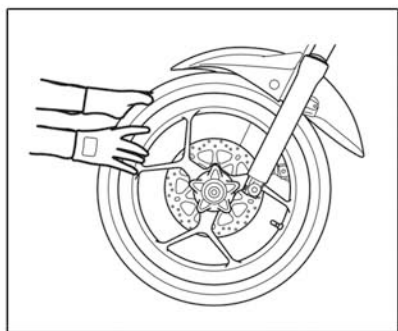
تایر جلو	تایر عقب	اندازه
100/8017M/ C52P	140/60R17M/ C63P	
MRF NYLOGRIP ZAPPER-FX	MRF REVZ-M	نوع تایر

2- مهره ① را باز کنید.

3- با احتیاط یک چهار پایه را زیر بدنه یا انجین قرار دهید تا در هنگام جدا کردن تایر جلو موتورسیکلت ثابت بماند.



4- محور چرخ جلو را بیرون بکشید. ②



5- تایر جلو را به سمت جلو بیرون بکشید.

نکته: هرگز هنگامی که کلیپر باز شده کتی ترمز را نکشید. زیرا جا زدن مجدد لنت ها در درون کلیپر کار دشواری است. و همچنین روغن ترمز نیز نشست خواهد کرد .

6- برای نصب مجدد تایر جلو مراحل بالا را برعکس انجام دهید.

7- بعد از نصب مجدد تایر جلو ، کتی ترمز جلو را چند بار بگیرید و رها کنید تا در موقعیت درست خود قرار گیرد.

⚠️ **اخطار**

کوتاهی در آماده سازی لنت ترمز بعد از نصب تایر باعث ضعیف شدن ترمز و وقوع حادثه می گردد. منظور از آماده سازی لنت های ترمز این است که قبل از حرکت حتما چند بار کتی ترمز گرفته و رها شود تا ترمز آماده کار کردن گردد و همچنین کنترل کنید که تایر آزادانه می چرخد یا خیر.

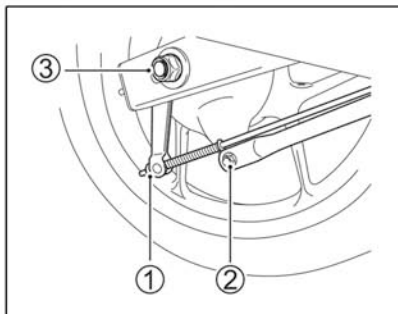
خارج کردن چرخ عقب :

⚠ احتیاط

اگزوز بعد از خاموشی انجین باعث سوختگی می گردد. بنابراین برای شروع کار ابتدا صبر کنید تا اگزوز سرد شود.

1- موتورسیکلت را روی جک وسط قرار دهید.

2- مهره دایق ② را باز کنید.



⚠ اخطار

نصب چرخ جلو در جهت عکس چرخش آن خطرناک است.

بستن تایر در جهت درست (که با فلش مشخص شده) اهمیت زیادی دارد چون در صورت اشتباه بسته شدن تایر سیستم هدایت عملکردی غیر عادی خواهد داشت.

بنابراین تایر جلو را در جهتی که با فلش نشان داده شده نصب کنید.

⚠ اخطار

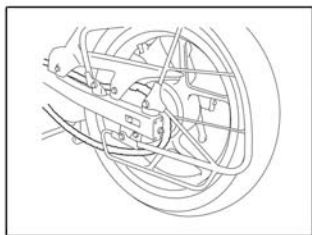
اگر پیچ و مهره ها درست آچارکشی نشده باشند تایر ممکن است باز شود و موجب تصادف گردد. مطمئن شوید پیچ و مهره ها طبق گشتاور ذکر شده محکم شده باشند. اگر ترک متر ندارید و یا طرز استفاده از آن را نمی دانید به نمایندگی های تک تاز موتور مراجعه کنید.

نکته : مراقب باشید در هنگام بستن تایر جلو به مخزن روغن ترمز صدمه نزنید.

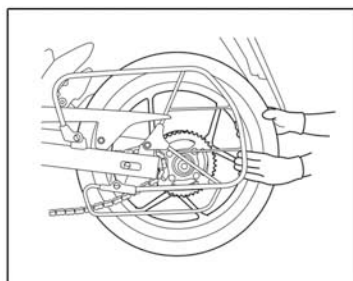
3- مهره محور تایر ③ را باز کنید.

4- مهره های زنجیر کش ④ سمت چپ و سمت راست را شل کنید.

6- همزمان با چرخاندن تایر بسمت جلو زنجیر را از طبق زنجیر خارج کنید.



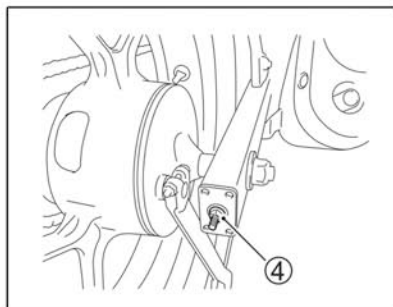
7- مجموعه تایر عقب را به سمت بیرون بکشید.



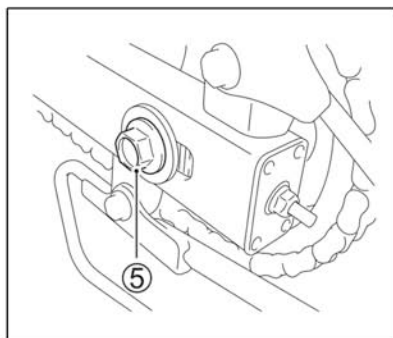
8- برای جازدن تایر عقب مراحل بالا را برعکس انجام دهید

9- میزان جمع شدن زنجیر را تنظیم کنید.

10- پس از نصب تایر ، پدال ترمز را چند بار فشار داده و بعد از آن چرخیدن آزاد و راحت تایر را کنترل کنید.



5- محور چرخ عقب را بیرون بکشید. ⑤



تعویض لامپ چراغ ها:

نوع لامپ های قابل استفاده موتورسیکلت شما در جدول زیر آمده است. هنگامی که لامپ سوخته را می خواهید تعویض کنید دقیقاً همان نوع را جایگزین نمایید. در غیر اینصورت استفاده از لامپ دیگر باعث بوجود آمدن اضافه بار روی سیستم برقی و نهایتاً منجر به آسیب دیده گی مسیر الکتریکی موتورسیکلت خواهد شد .

توجه

کوتاهی در استفاده از لامپ با ولت و وات مناسب باعث ایجاد اضافه بار بر روی سیستم الکتریکی یا سوختن زود هنگام لامپ می گردد.
فقط از لامپ های معرفی شده در جدول زیر استفاده کنید.

12V 35 /35 W(HS1)	چراغ جلو
12 V 10W	چراغ راهنما
12 V 5W	چراغ پوزیشن
12 V 5W	چراغ پلاک

⚠️ اخطار

درست تنظیم نکردن زنجیر و صحیح نبستن مهره ها و پیچ های مربوط به آن باعث به وجود آمدن تصادف می گردد.
بعد از نصب چرخ عقب زنجیر را همانگونه که در بخش تنظیمات زنجیر توضیح داده شده تنظیم نمایید.
گشتاور پیچ و مهره ها را طبق دستورالعمل زیر نصب نمایید.

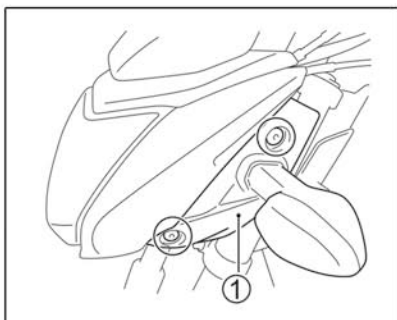
مهره محور چرخ عقب : (6.6KgF-m)

65N.M

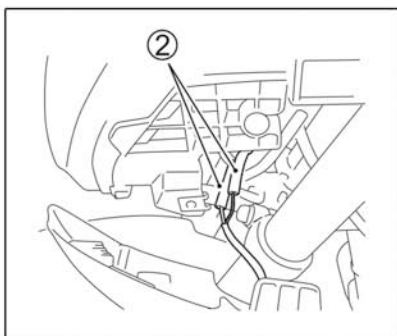
مهره دیاقی : (16 N.M.(KG FM 1.6)

چراغ جلو

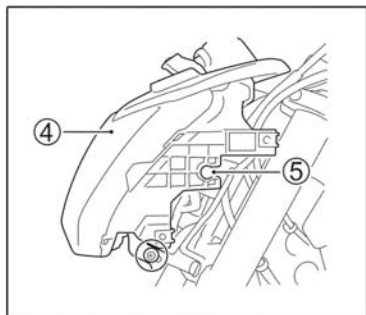
برای تعویض لامپ چراغ جلو از دستورالعمل استفاده کنید.



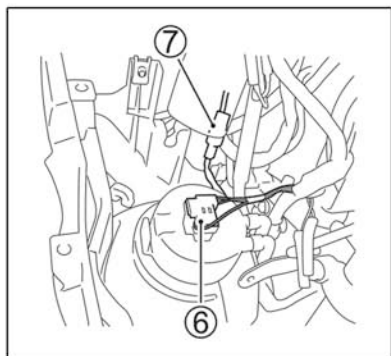
1- پیچ ها را باز کنید سپس کاسه چراغ و راهنما را در بیاورید. ①



2- سیم اتصال راهنما قطع کنید. ②



3- پیچ چراغ جلو را باز کنید بلوری ④ را از کاسه چراغ ⑤ جدا کنید.



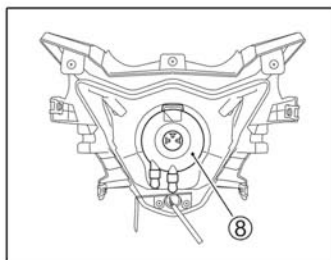
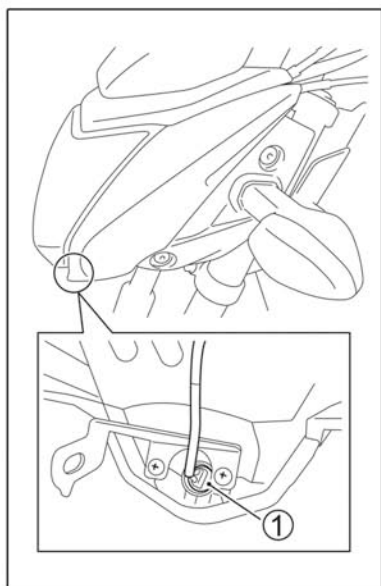
4- سوکت چراغ جلو ⑥ و چراغ موقعیت جلو را از آن جدا کنید ⑦

توجه

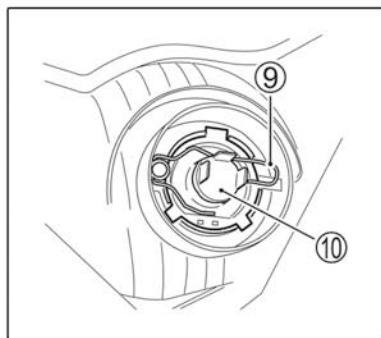
روغن یا چربی دست شما میتواند عمل لامپ را کم کند. برای جلوگیری از این امر حباب لامپ را به کمک یک دستمال بگیرید.

چراغ موقعیت جلو

سوکت نشان داده شده در شکل زیر ① را با فشار به قسمت های پلاستیکی باز کنید.



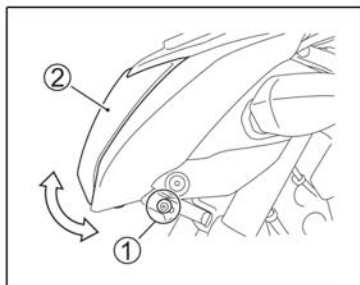
5- قسمت پلاستیکی نشان داده شده را باز کنید. ⑧



6- قلاب ⑨ نگهدارنده را آزاد کنید و لامپ (10) را بیرون بکشید.

7- برای نصب کاسه چراغ مراحل بالا را برعکس انجام دهید.

تنظیم کاسه چراغ



1- پیچ های چراغ جلو را آزاد کنید. ①

2- مجموعه چراغ جلو را با حرکت عمودی

تنظیم کنید. ②

راهنما

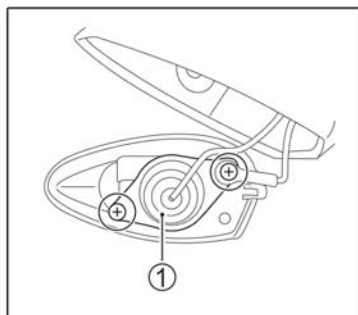
دستورالعمل تعویض لامپ راهنما:



1- پیچ طلق راهنما را باز کنید.

2- پیچ های کاسه راهنما را باز کرده و

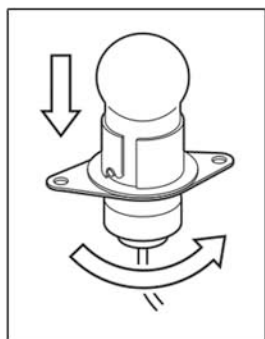
سوکت را بیرون بکشید. ②



3- لامپ را فشار دهید و به سمت چپ

بچرخانید و بیرون بکشید. لامپ راهنما

بیرون خواهد آمد.

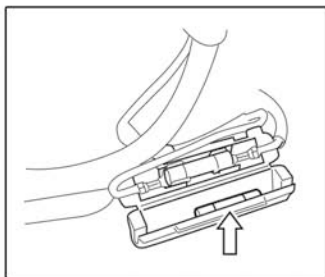


⚠️ **اخطار**

استفاده از یک فیوز با آمپر نادرست باعث بروز مشکل در سیستم الکتریکی یا حتی آتش سوزی می گردد.

فیوز سوخته را با فیوزی با آمپر مشابه تعویض کنید.

اگر فیوز جدید زود سوخت ، مشکل الکتریکی رفع نشده است بنابراین سریعا باید به نمایندگی تک تاز موتور مراجعه نمایید .



فیوز پشت قاب بغل قرار دارد- فیوزی که استفاده می شود 15 آمپر است.

برای کنترل کردن فیوز ، قاب بغل راست را باز کنید. یک فیوز 15 آمپر داخل جعبه فیوز قرار دارد.

4- برای جازدن لامپ آن را در حین فشار دادن به سمت راست بچرخانید.

توجه

سفت کردن بیش از حد پیچ ها ممکن است باعث ترک خوردن حباب گردد. بنابراین پیچ ها را تا جایی که راحت می چرخند سفت کنید.

فیوز

اگر جریان الکتریکی موتور سیکلت شما قطع شد اولین موردی که باید کنترل شود فیوز است. قطعات الکتریکی در برابر بار اضافه توسط فیوز محافظت می شوند. در این مواقع ابتدا باید مشکل الکتریکی را حل کرد و سپس فیوز سوخته را تعویض نمود.

مبدل کاتالیستی:

هدف استفاده از بکارگیری مبدل کاتالیستی کاهش دادن آلاینده‌های خطرناک از خروجی اگزوز موتورسیکلت است. استفاده از سوخت دارای سرب در موتورسیکلت‌های مجهز به کاتالیست صحیح نیست زیرا سرب باعث از کار افتادن اجزا کاهش دهنده آلودگی در سیستم کاتالیست می‌شود و وجود کاتالیست در رانندگی مناسب به همراه استفاده از بنزین بدون سرب دوام بیشتری خواهد داشت.

بررسی و تعمیر مبدل کاتالیست ضروری نیست و برای دوام بیشتر آن تنظیم بودن عملکرد انجین بسیار مهم است. احتراق ناقص انجین که به خاطر تنظیم نبودن انجین و کاربراتور آن می‌باشد می‌تواند باعث شود که کاتالیست کار خود را درست انجام نداده و سریعاً آسیب ببیند.

⚠️ اخطار

اگر شما موتورسیکلت خود را در محلی پارک می‌کنید که در آنجا مواد قابل احتراق نظیر برگ یا علف خشک وجود دارد ممکن است این مواد در تماس با اگزوز دچار احتراق شوند. بنابراین از پارک کردن موتورسیکلت در اماکنی که مواد قابل احتراق وجود دارد خودداری کنید.

توجه

برای جلوگیری از خراب شدن کاتالیست یا دیگر اجزاء مربوطه باید پیشگیری‌های زیر انجام گردد:

- موتورسیکلت را در شرایطی با عملکرد مناسب تعمیر کنید.
- هنگام مشاهده سوء عملکرد انجین یا هرگونه نقص موتورسیکلت آن را سریعاً متوقف کنید و سریعاً به یک تعمیرگاه مراجعه کنید.
- موتور را هنگامی که روی دنده و یا در حال حرکت است خاموش نکنید.

توجه

- هیچگاه موتورسیکلت را با هل دادن یا انداختن در سرپایینی روشن نکنید.
- انجین نباید با سیم کوئل پاره یا قطع شده روی دور آرام بماند.
- اجازه ندهید انجین در دور آرام کار کند در حالیکه صدای ناهنجار یا عملکرد نامناسب دارد.
- هیچگاه اجازه ندهید باک به مرحله خالی شدن نزدیک شود.

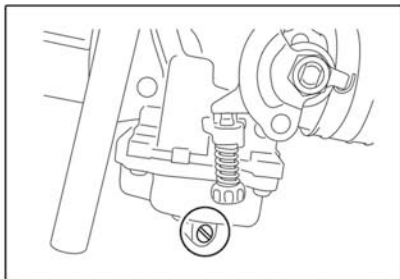
رفع مشکل و عیب یابی

- بررسی عملکرد صحیح سیستم سوخت رسانی
- بازرسی سیستم جرقه زنی

عیب یابی

این راهنمای عیب‌یابی به شما کمک می‌کند که دلیل برخی از مشکلات عمومی را بیابید.

بررسی عملکرد صحیح سیستم سوخت رسانی



1- مطمئن شوید داخل باک سوخت کافی وجود دارد.

2- مطمئن شوید سوخت کافی از شیر بنزین به کاربراتور می‌رسد:

الف) شیر بنزین را روی وضعیت "OFF" قرار دهید.

ب) پیچ تخلیه بنزین کاربراتور را که دور آن در شکل خط کشیده شده را شل کنید و بنزین موجود در کاربراتور را تخلیه کنید.

توجه

تعمیرات و تنظیمات نادرست می‌تواند به جای تعمیر به موتورسیکلت شما آسیب برساند. لازم به ذکر است این‌گونه آسیب‌ها شامل گارانتی نمی‌شود.

اگر از درستی عملکرد فوق مطمئن نیستید مشکل را با نمایندگی‌های تک تاز موتور در میان بگذارید و از ایشان کمک بگیرید.

اگر موتورسیکلت شما روشن نمی‌شود، بررسی‌های زیر را انجام دهید تا دلیل را بیابید.

⚠️ **اخطار**

بنزین و بخار بنزین فوق العاده قابل اشتعال و سمی هستند و با قرار گرفتن در معرض آن ممکن است دچار سوختگی یا مسمومیت شوید.
هنگام تخلیه کاربراتور:

- موتور را خاموش کنید و شعله، گرما و جرقه را از موتورسیکلت دور کنید.
- تخلیه را فقط در محیط باز یا در مکان دارای تهویه انجام دهید.
- سیگار نکشید.
- بنزین ریخته شده را سریعاً پاک کنید.
- از استنشاق بخار بنزین خودداری کنید.
- کودکان و حیوانات را دور کنید.

ج) پیچ تخلیه کاربراتور را ببندید.

د) شیر بنزین را روی وضعیت ON قرار دهید.

(یا RES اگر موجودی باک کافی نبود)

ه) چند ثانیه بعد شیر بنزین را در حالت OFF قرار دهید.

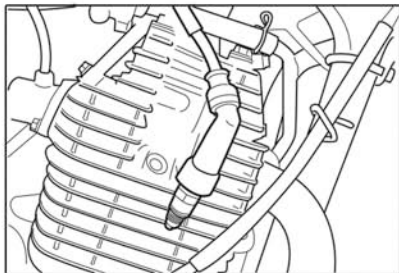
و) پیچ تخلیه بنزین کاربراتور را شل کنید و کنترل کنید که بنزین مجدداً وارد کاربراتور شده است یا خیر.

ز) پیچ تخلیه کاربراتور را ببندید.

3- اگر سوخت به کاربراتور می رسد، سیستم جرقه زنی باید بررسی شود.

⚠️ **اخطار**

تست شمع می تواند فوق العاده خطرناک باشد. اگر با این کار آشنایی نداشته باشید ممکن است دچار برق گرفتگی شوید. بنابراین در صورت عدم آشنایی با آن ، این تست را انجام ندهید.
در زمان تست فوق شمع را در نزدیکی حفره شمع قرار ندهید.
اگر بیماری قلبی دارید این تست را انجام ندهید.



1- شمع را از روی انجین بازکنید و روی سر شمع ببندید. (مطابق تصویر بالا)

2- سوئیچ راروی حالت ON قرار داده و دنده در حالت خلاص و کلاچ را در حالت آزاد قرار دهید.

و درحالتی که شمع را در نزدیکی بدنه انجین گرفته اید (فاصله نیم سانتی متری) هندل یا دکمه استارت را بزنید. اگر سیستم جرقه زنی سالم باشد جرقه آبی رنگ ایجاد می شود و اگر ایجاد نشد این مساله را با نمایندگی تک تاز موتور در میان بگذارید.

در صورت روشن نشدن موتور

- سوخت ذخیره را کنترل کنید.
- سیستم جرقه زنی را از لحاظ جرقه متناوب کنترل کنید. (نباید داشته باشد)
- دور آرام موتور را کنترل کنید.

کنترل قبل از حرکت

- رویه نگهداری موتورسیکلت
- راه اندازی مجدد بعد از یک مدت طولانی خاموش بودن
- شستشوی موتورسیکلت

رویه نگهداری موتورسیکلت

اگر قرار است که موتورسیکلت شما بخاطر فصل زمستان یا به هردلیلی مدت زیادی بلا استفاده بماند برای این کار باید سرویس خاصی انجام گیرد. پیشنهاد این است که این را به عهده نمایندگی های تک تاز موتور واگذار نمایید. ولی اگر می خواهید این سرویس را خود انجام دهید لطفاً دستورالعملی را که در ادامه ارائه شده است را انجام دهید.

موتورسیکلت

موتورسیکلت را تمیز کنید. آن را در سطح صاف و محکم روی جک وسط قرار دهید. فرمان را کاملاً به سمت چپ بچرخانید و قفل کنید. کلید را از روی سوئیچ اصلی بردارید.

سوخت

1- شیر بنزین را ببندید .

2- بنزین موجود در کاربراتور را توسط باز کردن پیچ تخلیه کاربراتور تخلیه کنید .

⚠️ اخطار

بنزین و بخار بنزین قابل اشتعال و سمی هستند بطوریکه می تواند باعث سوختن و مسموم شدن شما شود.

هنگامی که بنزین کاربراتور را تخلیه می کنید

- انجین را خاموش کنید و منبع گرم، جرقه و آتش را از بنزین دور کنید.
- کاربراتور را فقط در محیطی که دارای تهویه ای مناسب است تخلیه کنید.
- سیگار نکشید.
- قطره های بنزین را سریعاً تمیز کنید.
- از تنفس بنزین اکیداً خودداری کنید.
- تخلیه بنزین باید به دور از حضور کودکان و حیوانات خانگی انجام شود.

انجین

- 1- به اندازه یک قاشق سوپخوری داخل سوراخ شمع روغن موتور ریخته و شمع را دوباره سرجایش نصب می شود و موتور را چندبارخم می کنیم.
- 2- روغن انجین را کاملاً تخلیه کرده و دوباره روغن تازه جایگزین نمایید .
- 3- ورودی فیلتر هوا و خروجی اگزوز را با پارچه آغشته بر روغن ببندید.(برای جلوگیری از ورود نم و رطوبت)

باطری

- 1- باطری را از روی موتورسیکلت بازکنید. تذکر: ابتدا قطب منفی و سپس قطب مثبت را باز کنید.
- 2- قسمت خارجی باطری را با یک شوینده ملایم تمیز کنیدو هرگونه رسوب و زنگ زدگی را از روی قطب ها و اتصالات سیم ها پاک کنید.
- 3- باطری را دراتاقی با دمای مناسب قرار دهید.

تایر

تایرها را درحالت استاندارد باد بزنید.

قسمت های بیرونی

- 1- به قطعات خارجی نگهدارنده پلاستیکی بزنید.
- 2- به سطوح رنگ نشده ضد زنگ بزنید.
- 3- به قطعات رنگ شده واکس ماشین بزنید. نکته: ماهی یکبار باتری را با 0/3 آمپر به مدت 5 الی 10 ساعت شارژ کنید.

راه اندازی مجدد بعد از یک مدت

طولانی خاموش بودن

- موتورسیکلت را تمیز کنید.
- باطری را با توجه به روشی که قبلاً آموزش داده شده وصل کنید.
- باد لاستیک ها را تنظیم کنید
- قطعاتی که نیاز به روغن کاری دارند را روغن کاری کنید.
- بازرسی های قبل از سوار شدن را که قبلاً توضیح داده شده است را انجام دهید.

پیش گیری از زنگ زدگی و پوسیدگی

این مساله مهم است که چگونه موتورسیکلت را در برابر خوردگی و زنگ زدگی محافظت کنید تا برای سال ها نو به نظر برسند. نکات مهم پیش گیری از زنگ زدگی و پوسیدگی .

دلایل عمده زنگ زدگی و پوسیدگی

نمک جاده ، آب و هوای ساحلی ، آلودگی صنعتی و رطوبت بالا ، عواملی هستند که تاثیر زیادی بر روی زنگ زدگی دارند.

طریقه پیش گیری از زنگ زدگی

• موتورسیکلت را زود به زود بشوید (حداقل ماهی یکبار) و تا جایی که ممکن است موتورسیکلت را تمیز و خشک نگهدارید.

• مواد خارجی را از روی موتورسیکلت برداشته یا تمیز کنید. منظور از مواد خارجی موادی نظیر نمک جاده، مواد شیمیایی روغن جاده یا قیر، شیره درخت، فضولات پرندگان می باشد.

اگر به سختی پاک می شوند یا اصلاً پاک نمی شوند از مواد شوینده استفاده کنید و این کار را دقیقاً از روی دستورالعمل شرکت سازنده شوینده انجام دهید.

• موتورسیکلت را در جای خشک و دارای تهویه مناسب نگهداری کنید اگر شما موتورسیکلت خود را در پارکینگ می شوید و آن را در پارکینگ پارک می کنید مرطوب بودن پارکینگ می تواند به موتورسیکلت شما آسیب وارد کند.

شستشوی موتورسیکلت

هنگام شستشوی موتورسیکلت از دستورالعمل زیر استفاده کنید.

1- موتورسیکلت را با برس نرم و آب خنک بشویید.

2- برای تمیز کردن از شوینده ملایم، صابون مخصوص ماشین، اسفنج یا پارچه کهنه و نرم استفاده کنید.

نکته: موتورسیکلت را بعد از رانندگی در مسیرهای نمکی و یا کنار ساحل سریعاً بشویید .

حتماً از آب خنک استفاده کنید زیرا آب گرم باعث تسریع در خوردگی می گردد .

نکته: از گرفتن آب روی قسمت های زیر خودداری کنید.

- سوئیچ
- شمع
- درب باک
- کاربراتور
- سیستم ترمز دیسکی
- گردگیر های قلوه ای چپ و راست

● درهنگام ظاهر روی موتورسیکلت را بپوشانید. زیرا تابش آفتاب در هنگام ظهر و بعد از ظهر باعث از بین رفتن رنگ روی قطعات رنگی و قطعات پلاستیکی می شود. استفاده از روکش موتورسیکلت با کیفیت مناسب به گونه ای که هوا در زیر روکش جریان یابد، باعث محافظت موتورسیکلت از اشعه خورشید و نشستن گرد و خاک و آلودگی روی موتورسیکلت خواهد شد .

توجه

شوینده های با فشار بالا نظیر آنچه که در کارواش خودرو می بینیم می توانند باعث خرابی موتورسیکلت شما و علاوه بر آن می توانند باعث زنگ زدگی، خوردگی و تسریع در فرسودگی گردند. بنابراین موتورسیکلت را با فشار آب زیاد نشوید.

توجه

شستشوی موتور با هرگونه مواد قلیایی یا شوینده های اسیدی قوی، بنزین و روغن ترمز یا هر حلال دیگری، قطعات موتورسیکلت شما را خراب می کند. شستشو را فقط با پارچه نرم و شوینده ملایم انجام دهید.

براق کردن موتورسیکلت

بعد از شستشو برای سالم و زیبا نگهداشتن موتورسیکلت، براق کننده و پولیش لازم است.

- از پولیش و براق کننده با کیفیت خوب استفاده کنید.
- هنگام استفاده از براق کننده و پولیش به توصیه های سازنده توجه کنید.

3- هنگامی که کثیفی ها از بین رفت کف های باقیمانده را با آب روان بشوید.

4- بعد از شستشو، موتورسیکلت را با یک پارچه نم دار پاک کنید و بگذارید در سایه خشک شود.

5- قسمت های رنگ شده را از لحاظ خرابی چک کنید اگر خرابی مشاهده کردید برای درست کردن آن از روش زیر استفاده کنید: الف) سطح خراب شده را بشوید و بگذرید خشک شود.

ب) رنگ را آماده کنید و با یک قلموی کوچک قسمت خراب شده را رنگ کنید. ج) اجازه دهید رنگ کاملا خشک شود.

مراقبت بعد از شستشو

برای افزایش عمر موتورسیکلت خود، بعد از شستشو عمل روانکاری را انجام دهید.

اخطار

رانندگی با ترمز خیس خطرناک است زیرا قدرت ترمز خشک را ندارد و این امر می تواند باعث تصادف می شود.

بعد از شستشو ترمز موتورسیکلت را در سرعت پایین تست کنید. اگر لازم بود ترمز را چندین بار درگیر کنید تا اصطکاک باعث خشک شدن لنت ها شود.

دستورالعمل های قسمت بازرسی قبل از رانندگی را برای فهمیدن مشکلاتی که بعد از آخرین رانندگی بوجود آمده را به دقت مطالعه کنید.

● جدول مشخصات فنی

مشخصات فنی

جرم و ابعاد

طول	2070 میلی متر
عرض	790 میلی متر
ارتفاع	1030 میلی متر
فاصله محوری بین چرخ ها	1330 میلی متر
جرم بدون بار	1258 کیلوگرم

انجین

نوع انجین	چهارزمانه، هواخنک
تعداد سیلندر	تک سیلندر
قطر سیلندر	56 میلی متر
کورس	62/9 میلی متر
حجم سیلندر	149 سانتی متر مکعب
نسبت تراکم	9.8:1
سیستم استارت	الکتریکی، هندلی

سیستم گیربکس و دنده

تعداد دنده	پنج دنده
طریقه تعویض دنده	دنده 1 پایین و دنده 2 تا 5 بالا

شاسی

سیستم تعلیق جلو	تلسکوپی
سیستم تعلیق عقب	بازوی متحرک - تک کمک فنر
زاویه فرمان	38 درجه
ترمز جلو	دیسکی
ترمز عقب	کاسه ای
سایز تایر جلو	Tubeless 100/80-m/c.SZP17
سایز تایر عقب	Tubless 140/60R17M/c3P

الکتریکی

سیستم جرقه زنی	جرقه زنی الکتریکی (CDI)
باتری	12 V 50Ah/10HR
فیوز اصلی	A15
چراغ جلو	12 V 35 W
چراغ پوزیشن	12 V 5 W
خطر عقب	LED
راهنما	12 V 10 W
چراغ پلاک	12 V 5 W
کیلومتر	LED

ظرفیت ها

باک	12 لیتر
باک ذخیره	2/4 لیتر
تعویض روغن انجین	850 میلی لیتر
تعویض روغن و فیلتر	950 میلی لیتر
تعویض کلی	1100 میلی لیتر

جهت معرفی نزدیکترین نماینده خدمات پس از فروش با
شرکت تک تاز موتور تماس حاصل نمایید و یا به آدرس

سایت های

www.taktazmotor.com

www.suzukicycle.ir

مراجعه فرمایید .

جهت مطالعه قانون حمایت از مصرف کنندگان

به سایت های فوق مراجعه نمایید.

شماره فرم : ۰۰۹-۰۰۰-۰۰۰-۰۰۰ c-f-wa

لطفاً نظرات ، پیشنهادات و مشکلات مربوط به موتورسیکلت خود را در قسمت ذیل وارد نموده و به نشانی شرکت :

تهران، خیابان میرداماد، جنب برج آراین، پلاک ۲۲۴ ، واحد خدمات پس از فروش ارسال نمایید.

هدف ما جلب رضایتمندی شما و بالا بردن سطح کیفی محصولات تولیدی شرکت می باشد.

نام و نام خانوادگی خریدار :

مشخصات مدل خریداری شده :

نظرات و پیشنهادات :

توضیحات :

لطفاً در صورت لزوم از موقعیت قطعه در موتورسیکلت و یا خود قطعه عکس تهیه نموده و آنرا ضمیمه نمایید.

همچنین شما می توانید موارد فوق را به آدرس پست الکترونیکی

info@taktazmotor.com

ارسال نمایید.

